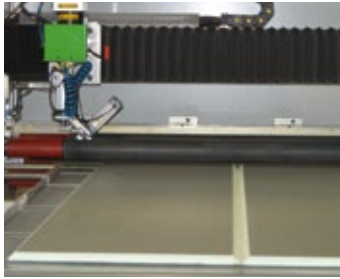


sistema isocanale



MANUAL TÉCNICO DE CONSTRUCCIÓN **Ductos pre-aislados** **para el transporte del aire**





Stiferite es...

Desde 1963, Stiferite es la primera empresa italiana líder en la producción continua de láminas de espuma rígida de poliuretano con recubrimientos flexibles.

En la década de 1970, STIFERITE perfecciona, por primera vez, una lámina especial de poliuretano recubierto de aluminio diseñado específicamente para la realización de ductos para el transporte del aire.

Tras haber contribuido al éxito de esta aplicación, STIFERITE pone en marcha el sistema completo ISOCANALE. Hoy, después de más de 50 años, ISOCANALE es uno de los sistemas más conocidos a nivel internacional.

Calidad & Certificaciones STIFERITE



Sistema de Calidad:

voluntariamente STIFERITE somete todo el proceso productivo a los controles requeridos para obtener la certificación del Sistema de Calidad ISO 9001.

Salud & Seguridad:

STIFERITE está certificada según la norma ISO 45001, específica para garantizar la salud y la seguridad de los trabajadores

Gestión Ambiental:

STIFERITE certifica su propio Sistema di gestión ambiental según la norma ISO 14001



Declaración Ambiental del Producto - EPD:

Están disponibles las EPD de los productos STIFERITE emitidas mediante procedimiento comprobado por una Entidad Independiente (IBU - Institut Bauen und Umelt e. V.)

Índice

1. El sistema Isocanale	5
1.1 Funcionalidad y principales prestaciones.....	5
1.2 ¿De qué está compuesto un conducto de aire?	7
2. Herramientas y materiales idóneos para la construcción	8
2.1 Herramientas de dibujo.....	8
2.2 Herramientas de corte	9
2.3 Herramientas para moldear	10
2.4 Herramientas para el sellado interno.....	11
2.5 Herramientas para el sellado externo	11
2.6 Herramientas para aplicar los perfiles de aluminio	11
2.7 Herramientas de unión	12
2.8 Máquinas automáticas para el corte y curvatura.....	12
3. Construcción	13
3.1 ¿Cómo se elabora un conducto?.....	13
3.2 Trazado.....	14
3.3 Corte manual o con cortadora automatizada.....	14
3.4 Lijado y pegado de las láminas.....	15
4. Construcción de ductos rectos	17
4.1 Primeras instrucciones	17
4.2 Métodos de corte para conductos rectangulares	18
5. Construcción de canales curvos y curva a 90° (deflectores)	26
5.1 Curvas y accesorios especiales	26
5.2 Construcción de la curva	27
5.3 Deflectores metálicos	29
6. Construcción de una reducción	30
6.1 Reductores.....	30
7. Desviaciones y desplazamiento del conducto.....	33
7.1 Construcción de un desplazamiento	33
8. Desviaciones y ramificaciones	34
8.1 Desviación estática	34
8.2 Desviación dinámica	36
8.3 Ramificación con conductos a espiral	41
9. Refuerzo para conductos	42
9.1 Aplicación de los refuerzos	42
9.2 Instalación de las barras de refuerzo.....	42
10. Conductos dobles y conductos múltiples	45

11. Sistemas de conexión	46
11.1 Conexión a "h y U"	47
11.2 Conexión a bayoneta externa	52
11.3 Conexión con bayoneta invisible	56
11.4 Conexión lateral con dientes o conexión sin perfiles	60
11.5 Conexión "F"	63
11.6 Conexión a elementos externos al ducto	66
11.7 Junta antivibratoria	69
12. Soportes para conductos	70
12.1 Anclaje con el enganche	71
12.2 Anclaje con perfil	73
13. Advertencias y Contactos	75

1. El sistema Isocanale

1.1 Funcionalidad y principales prestaciones

El conducto de aire es un sistema para transportar el aire desde un ambiente a otro.

Es importante saber cuál es la razón para la cual el aire viene transportado; los motivos pueden ser térmicos (calentamiento y/o enfriamiento), para renovar el aire (sistema de ventilación mecánica controlada, para el control de la humedad y pureza del aire), o razones industriales (extracción de polvo, humos, etc.)

Obviamente el motivo puede ser también un mixto de las razones arriba citadas.

Los puntos técnicos de notable importancia para la selección del sistema Isocanale son:

- El rendimiento térmico, garantizada desde un λ_i igual a 0.021 W/mK que reduce notablemente la dispersión térmica y que reduce los gastos por desgaste durante el funcionamiento del equipo instalado
- La reducción de la pérdida de aire, gracias a la clase C de hermeticidad (UNI EN 13403, EN 1507)
- La posibilidad de utilización en ambientes hospitalarios (sistema Isocanale Clean)
- La posibilidad de utilización en ambientes de alta corrosión (sistema Isocanale Extreme)
- La seguridad antisísmica dado el peso (con láminas a baja densidad menos del 75% en relación a un ducto tradicional de lámina de metal, con láminas a alta densidad menos del 70% en relación a un ducto tradicional de lámina de metal) y la gran rigidez de flexión comportan deformaciones y desplazamientos limitados y riesgos bajísimos de deformación por caída.
- La seguridad antiincendios, gracias al logro de la Euroclase di reacción al fuego B s1 d0 e B s2 d0

Los puntos económicos de notable importancia para la selección del sistema Isocanale son:

- conducto más liviano, por lo tanto menores costos de transporte y manipulación, menor tiempo de instalación dado que sirven menos horas hombre para la instalación del ducto, también gracias al menor número de anclajes de soporte;
- adaptabilidad en el sitio de construcción sin necesidad de transportarlo a una oficina para modificar las piezas y transportarlo nuevamente al sitio del proyecto.

La selección de la tipología de lámina con la cual se realizarán los ductos, estará relacionada al uso previsto del ducto terminado; es por este detalle que el diseñador debe usar como referencia las hojas técnicas de los diferentes modelos de láminas y perfiles.



AISLAMIENTO

La mayor capacidad aislante de las láminas Isocanale, permite costos de uso más bajos durante el funcionamiento de la red del conducto.

La conductividad del proyecto a 10°C del λ_D igual a 0.022 W/mK rinde el canal extremadamente prestacional.

La conductividad de los principales aislantes alternativos acoplados en los ductos de metal, es igual a 0.037-0.040 W/mK con espesor de 13 a 25 mm.

Como se evidencia en la tabla adjunta, usando como referencia la lámina aislante Isocanale, dado que es de mayor rendimiento, se destaca una notable reducción de la dispersión dado que los aislantes alternativos tienen rendimientos peores con valores que aumentan la dispersión desde el 36% hasta el 108%.

	Isocanale	Lana di Vidrio	Neoprene
λ de proyecto [W/mK]	0,022	0,040	0,037
Espesor [mm]	20	25	13
Resistencia inicial interna [m ² k/W]	0,043	0,043	0,043
Resistencia aislante	0,91	0,63	0,35
Resistencia inicial externa [m ² k/W]	0,122	0,122	0,122
Resistencia de la estructura [m ² k/W]	1,075	0,795	0,515
Transmitancia térmica de la estructura [W/m ² k]	0,93	1,26	1,94

LÍMITES POR TEMPERATURA, PRESIÓN Y VELOCIDAD DEL AIRE

El conducto pre-aislado con aluminio puede exponerse a las siguientes condiciones extremas:

- temperatura máxima que alcanza el interno del ducto durante el funcionamiento continuo $\leq 70^\circ\text{C}$
- velocidad máxima del aire 15m/s
- presión total máxima 1000 PA, sea positiva que negativa (valores que pueden incrementar con los refuerzos, ver cap. 9)
- dimensión no hay límites de dimensión, mientras que se respeten los procedimientos de instalación

RESTRICCIONES

No se pueden construir ductos bajo los siguientes usos o condiciones:

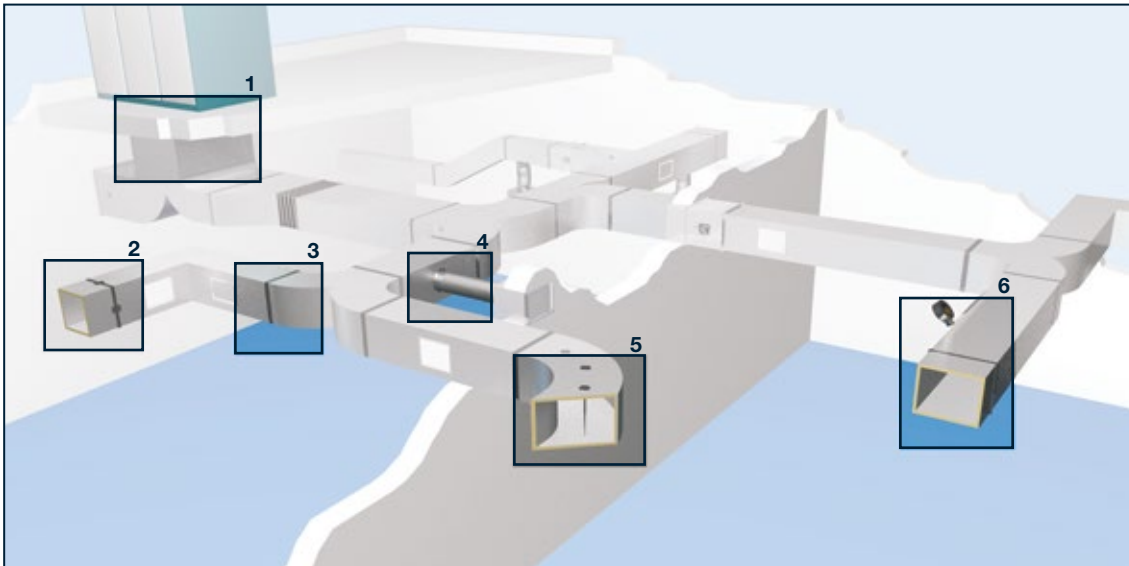
- Extractores para cocinas
- Transportes de materiales sólidos
- Sistemas de descarga químicas o de humos
- Sistemas de calefacción privados, de controles automáticos de temperatura máxima
- Aplicaciones unidas a fuentes de calor superiores a 70°C
- Sistemas de alta presión

1.2 ¿De qué está compuesto un conducto de aire?

Un conducto de aire está compuesto de un cuerpo principal, de juntas anti vibratorias para unirlo a la unidad de tratamiento de aire (UTA), de ramificaciones, de los elementos de reducción de la sección de los conductos, de las curvas, de los eventuales ductos flexibles, de las cajas de calma, de las boquillas de expulsión o de absorción de aire, de las persianas para regular los flujos de aire, de los sistemas contra incendios en caso de incendio, de las boquillas de inspección para el mantenimiento, de los filtros y de sistemas para regular el flujo del aire externo que debe entrar en el equipo para el cambio de aire.

No todos los elementos arriba citados tiene que estar obligatoriamente presentes en un equipo de canalización, pero los conductos tienen que poderse adaptar para ser compatibles con todos estos elementos.

No todos los elementos arriba citados tiene que estar obligatoriamente presentes en un sistema de canales, pero los conductos tienen que poderse adaptar para ser compatibles con todos estos elementos.



1. unión a la maquinaria
2. conexión dentada
3. unión usando perfiles
4. collarín para tubo flexible
5. varillas internas de refuerzo
6. cintado en los extremos del conducto

2. Herramientas y materiales idóneos para la construcción

2.1 Herramientas de dibujo

Todos los accesorios descritos a continuación sirven para trazar la guía a seguir en el corte de las láminas



Cinta de medir metálica (presente en la maleta de herramientas cod. 700312)



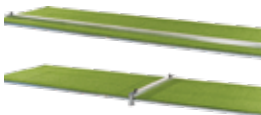
Cod. 700325 Escuadra de 700 mm
Cod.700326 Escuadra de 1200 mm



Cod. 700412 Lápiz en nylon para trazar las siluetas para cortar (también presente en la maleta de herramientas cod. 700312)



Cod. 700414 Compás a hilo para trazar curvas (presente en la maleta de herramientas cod. 700312)

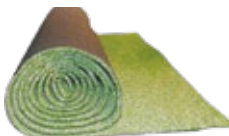


Cod. 700321 Regla de aluminio con bloqueo de 4000 mm
Cod. 700323 Regla de aluminio con bloqueo de 1200 mm

Toda la fase de preparación para el corte y para las siguientes fases de corte, es recomendable ejecutarlas en una superficie de trabajo creada para tal objetivo; es recomendable una mesa de 1200 x 4000 mm, revestida en la superficie con un tapete de trabajo el cual sirve para apoyar y no marcar las láminas en las fases de movimiento durante la elaboración, para no dañar el filo de las lamas de las herramientas de corte y así, conservar la mesa de trabajo.



Cod. 700301 Mesa de trabajo plegable de 1200 x 4000 mm



Cod. 700304 Alfombra para mesa de trabajo

Adicional, existen plantillas para realizar porciones de canal; son hojas de metal que reproducen las curvas para las principales secciones de los ductos.

2.2 Herramientas de corte

Cuchillas:

herramientas idóneas al corte y al acabado de los bordes de las láminas que compondrán el conducto. Las hay de dos tipos principales: a cuchilla sencilla y a cuchilla doble.

la primera es a cuchilla sencilla - Estas cuchillas son idóneas al corte de láminas desde 18 hasta 30 mm de espesor



Cod. 700403 para el corte a 90° (también presente en el maleta de herramientas cod. 700312)



Cod. 700404 para el corte a 45° a la izquierda (también presente en la maleta de herramientas cod. 700312)



Cod. 700405 para el corte a 45° a la derecha (también presente en la maleta de herramientas cod. 700312)

la segunda es a cuchilla doble



Cod. 700401 para el corte a "V" con 2 cuchillas inclinadas de 45° idóneas para el corte de láminas de 20mm (también presente en la maleta de herramientas cod. 700312)



Cod. 700406 para el corte a "V" con 2 cuchillas inclinadas de 45° idóneas para el corte de láminas desde 18 hasta 30mm



Cod. 700402 para el corte a "V" con 2 cuchillas inclinadas a 22,5° idóneas para el corte de láminas de 20mm



Cod. 700407 para el corte multigrado con 2 cuchillas que se pueden inclinar desde 10° hasta 120° idóneas para el corte de láminas de 20mm



Cod. 700333 Cuchillas para hacer foros circulares, ideales para la distribución de foros para los collarines de unión a conductos flexibles



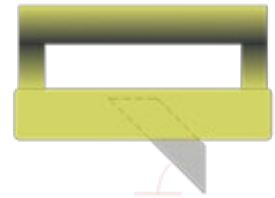
Cutter necesario como soporte para todas las elaboraciones de acabado en los extremos de los ductos (presente en la maleta de herramientas cod. 700312)



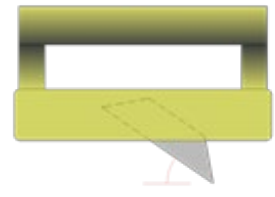
Cod. 700452 Lijas abrasivas (lijas) necesarias para aplanar, regular, darle un mejor acabado a la superficie de espuma de poliuretano cortadas (también presente en la maleta de herramientas cod. 700312)

N.B. la inclinación de la cuchilla en relación a la superficie de la lámina para cortar debe ser menor o igual a 45° para que el corte pueda ser realizado sin la formación di grumos de espuma o enroscamiento del aluminio que pudieran rendir dificultosa la fase de pegado de las esquinas de los conductos.

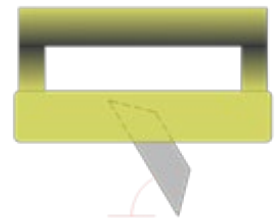

ok = 45°




ok < 45°




no > 45°



2.3 Herramientas para moldear



Cod. 700331 Dobladora manual: herramienta necesaria para la realización de superficies curvas sin traspasar el revestimiento de la lámina.



Cod. 700335 Guía especial para dobladora.



Cod. 700416 Espátula rígida con mango: herramienta fundamental para comprimir los bordes de las láminas con pegamento fresco; la función de este instrumento es la de comprimir las partes que se deben unir y redondear los bordes afilados de la lámina (también presente en la maleta de herramientas cod. 700312).



Cod. 700106-700107 Cola para láminas Isocanale, específica para pegar espuma con espuma en la fabricación de los ductos



Cod. 700458 Encoladora manual, instrumento útil para la aplicación de la cola en láminas Isocanale (ver punto anterior); simplifica la distribución de la cola reduciendo los desperdicios.

2.4 Herramientas para el sellado interno



Pistola para silicón, necesaria para sellar el filo interno de las uniones



Cod. 700123 Silicón gris neutral



Cod. 700334 Extensión de pistola para silicón, necesario para sellar el filo interno de las uniones de ductos donde no es posible llegar con la sola extensión del brazo humano

2.5 Herramientas para el sellado externo



Cod. 700411 Marcador de cinta, útil como guía en la aplicación constante y precisa de la cinta de aluminio (también presente en la maleta de herramientas cod. 700312)



Cod. 700415 Espátula blanda para la óptima aplicación de la cinta de aluminio, ya sea en las superficies llanas, como en los bordes del canal (también presente en la maleta de herramientas cod. 700312)



Cod. 700123 Silicón gris neutral

2.6 Herramientas para aplicar los perfiles de aluminio



Cod. 700109 Cola para bordes



Martillo de caucho para insertar los perfiles de aluminio en los bordes de las láminas, sin dañarlos



Cod. 700123 Silicón gris neutral



Flexible para cortar los perfiles, con cuchilla de aluminio, mejor si se usa sobre una mesa con prensa para bloquear los perfiles que se están trabajando; no recomendamos sierras de calar o sierras de cinta porque los dientes de corte tienden a atascarse, doblando el perfil en el punto donde comienza a marcarse.



Cepillo metálico, manual o para taladro, útil para quitar las rebabas de corte de los perfiles

2.7 Herramientas de unión



Cod. 700238 Juntas adhesivas



Cod. 700254 Tornillos autorroscantes galvanizados



Taladro atornillador: necesario para colocar tornillos autorroscantes



Remachadora para bloquear los perfiles o collarines después de haber realizado los agujeros apropiados

2.8 Máquinas automáticas para el corte y curvatura



Cortadora automática: logra la optimización del corte de las láminas Isocanale y el corte de las mismas en tiempos muy reducidos. Toda la fase de diseño y corte viene administrada desde el terminal de un PC, con el único esfuerzo el de cargar la lámina en la máquina.



Plegadora automática: simplifica y acelera la elaboración de las láminas en el moldeado de las curvas.

3. Construcción

3.1 ¿Cómo se elabora un conducto?

Empezando desde un diseño de un profesional técnico habilitado, se procede a la realización de un conducto de aire para ventilación siguiendo las siguientes instrucciones:

- Tener seleccionadas las láminas que se van a trabajar colocándolas de manera tal que, la parte volteada hacia arriba, al terminar el conducto, sea el interior del ducto; este detalle es importante dado que existen láminas con revestimientos en aluminio diferentes, dependiendo del espesor (Ej. 80/200 μm) o diferentes por aspecto, (liso o en relieve), o diferentes debido a los tratamientos (como el lacado antimicrobiano).
- Colocadas las láminas, se procede con el trazado de lo que vayamos a realizar siguiendo los esquemas sugeridos a continuación, pero recordando que al trazar las líneas internas a lo largo y ancho de los lados que componen la sección interna del conducto, se deberían agregar:
40 mm para las láminas de 20mm de espesor (real 20,5 mm),
60 mm para las láminas de 30 mm de espesor (real 30,5 mm).
- El trazo de las superficies que componen los conductos se optimiza para reducir el desperdicio lo más posible.

Existen en el comercio programas que pueden realizar las siluetas de corte optimizados sobre las dimensiones de la lámina.

Adicional, existen cortadoras mecánicas en grado de hacer un corte de láminas simplificando notablemente estas primeras fases de construcción.



3.2 Trazado

Se realiza con lápiz de nylon y con la ayuda de listones, escuadras, compases, metros, eventuales plantillas, optimizando los espacios, reduciendo el desperdicio y siguiendo las eventuales indicaciones de los programas para la optimización del corte.

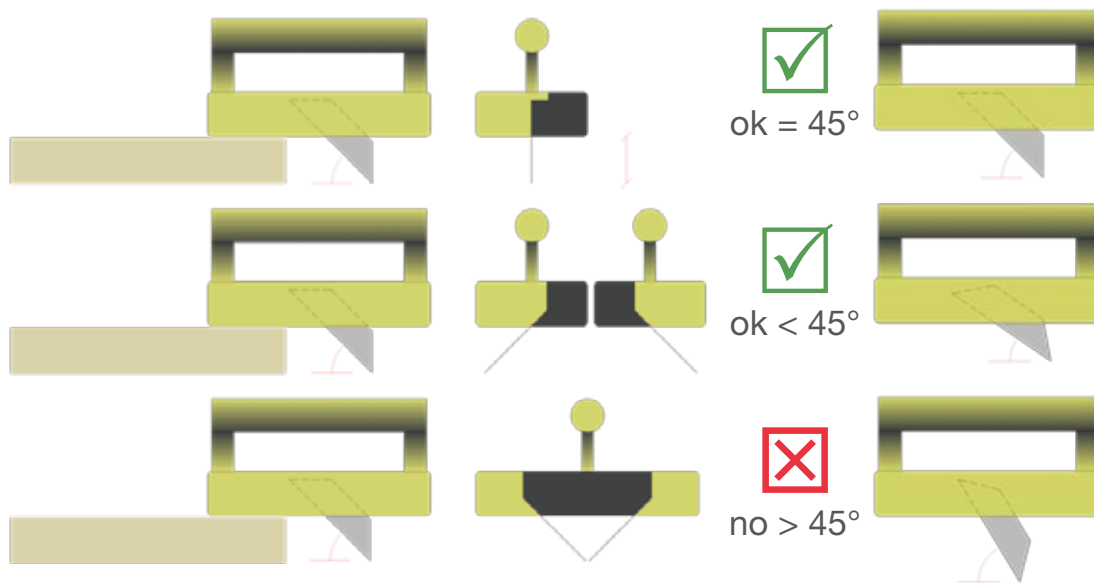


3.3 Corte manual o con cortadora automatizada

Con la ayuda de los listones especiales y de la cortadora manual proceder con los cortes prestando particular atención a la inclinación de corte de las cuchillas con las que se realizarán los surcos ideales para el “cierre” de los conductos.

Luego del trazado y con la toma de confianza con las cuchillas, se podrá proseguir con el corte a mano alzada.





3.4 Lijado y pegado de las láminas



Terminada la fase de corte de las láminas se procede con la verificación, doblando la lámina para darle la forma del conducto. En caso de un leve excedente de espuma, proceder con el lijado de la superficie, con el objetivo de hacer el corte compatible con la perpendicularidad de la superficie del conducto. Atención que el conducto, una vez cerrado, no debe estar en tensión, dado que el cierre forzado tiene como consecuencia una forma final torcida o incompatible con los otros conductos.

Una vez lijado y optimizados los cortes de las láminas, proceder con la eliminación del polvo y de los residuos con un cepillo blando o con un compresor de aire.

Luego, proceder con la aplicación de la cola para láminas, cantidad recomendada 400g/m², evitando de ensuciar las superficies en aluminio.

Esperar de 5 a 10 min a que el pegamento se seque.





Cerrar los lados del conducto hasta obtener la forma final; ayudándose con la espátula rígida comprimir los bordes para lograr la unión.



Cerrar con cinta de aluminio el borde abierto siguiendo este procedimiento:

- con la ayuda del marcador de cinta marcar la línea de referencia para aplicar la cinta de aluminio;
- aplicar la cinta a lo largo de la línea de referencia y ayudándose con la espátula blanda, pegarla sobre la única cara marcada; con la parte redondeada de la espátula blanda colocar la cinta en el borde de la lámina;
- extender la cinta de aluminio en la otra cara del conducto procediendo desde el centro hacia los extremos, para reducir la formación de arrugas;
- remover el eventual exceso de cinta en los extremos del conducto con la ayuda de un cutter.

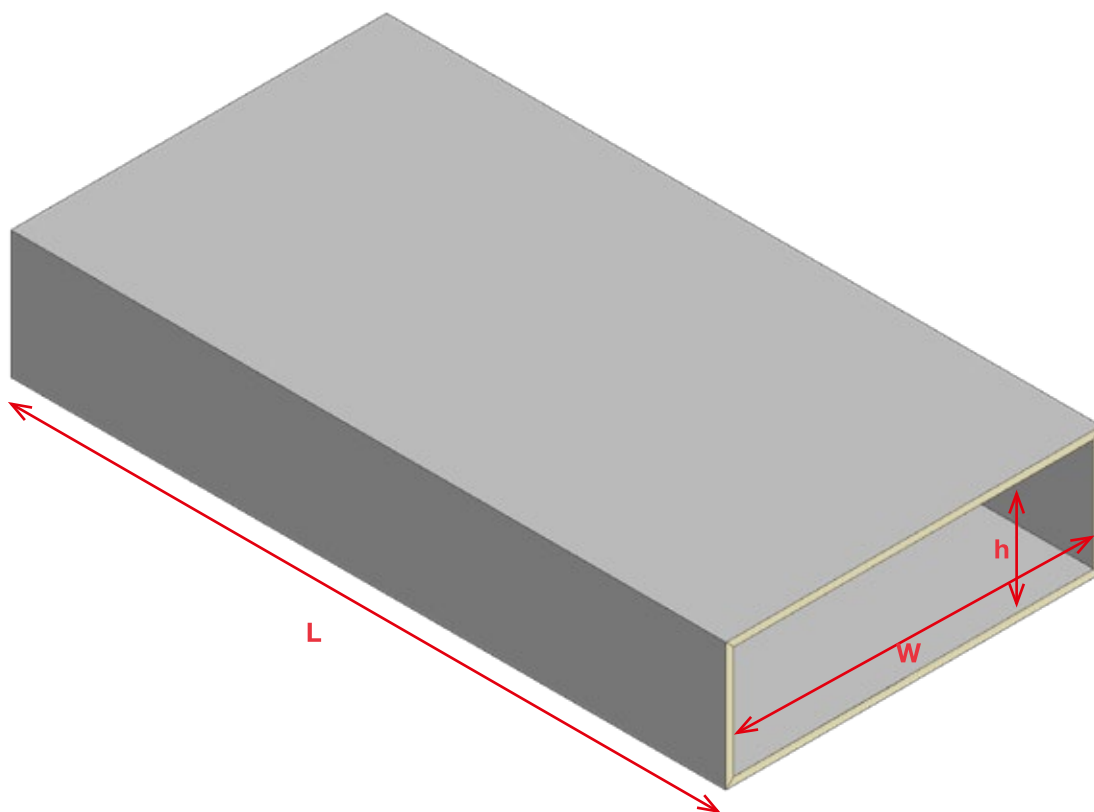


4. Construcción de ductos rectos

4.1 Primeras instrucciones

La lámina ISOCANALE STIFERITE tiene dimensiones de 1200mm x 4000mm.
El espesor es de 20,5 mm +/- 0,7 mm (el espesor de 30,5 mm está disponible bajo pedido)

- h = altura como referencia para la dimensión interna del conducto.
- w = ancho como referencia para la dimensión interna del conducto.
- L = largo como referencia para la dimensión ya sea interna como externa del conducto.



4.2 Métodos de corte para conductos rectangulares

Para la realización de un conducto se inicia considerando las dimensiones de la lámina ISOCANALE STIFERITE que es de 1200 mm x 4000 mm. El espesor es de 20,5 mm +/- 0,7 mm (disponible bajo pedido el espesor de 30,5 mm).

Las superficies que componen el conducto pueden ser obtenidas cortando la lámina en todas las direcciones, sea en ancho que de largo y en ambas caras; prestar atención a las caras de la lámina en el caso tengan revestimientos diferentes (Ej. 80/200 μm o liso/corrugado) dado que las superficies externas o internas deberán tener revestimiento específico como definido en el diseño (ejemplo en el caso de revestimientos 80/200 μm el revestimiento externo deberá ser el de 200 μm).

Con el objetivo de optimizar la elaboración del conducto reduciendo el desperdicio, se pueden considerar cuatro métodos de corte, cada uno con una medida límite.

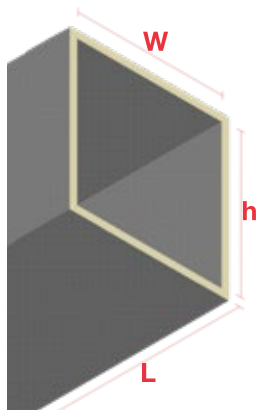
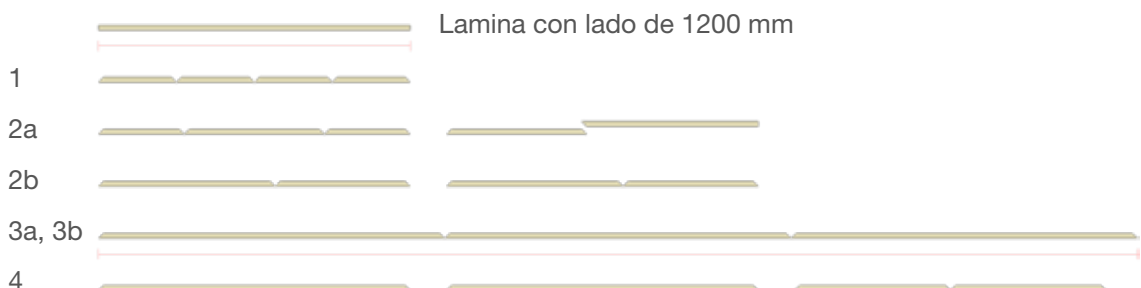


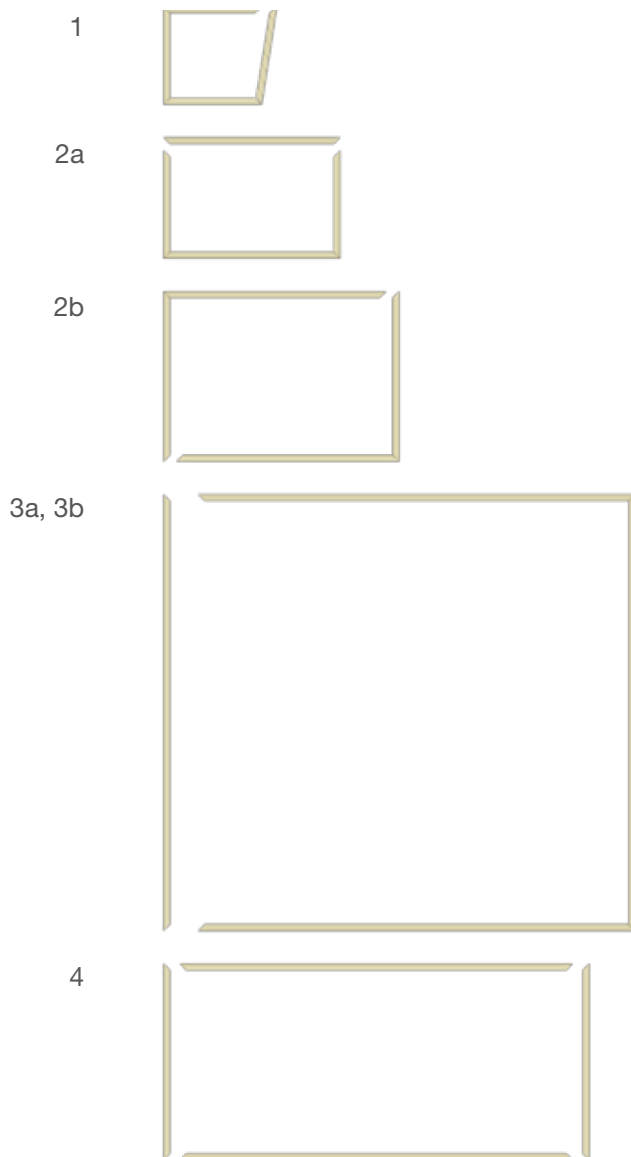
Tabla 1 – Elaboración de un conducto derecho

Método	Dimensiones laterales internas del conducto		Ancho máximo "L" del segmento del conducto
	Lámina de 20 mm	Lámina de 30 mm	
1	$2x(w+h) < 1040$ mm suma de los 4 lados	$2x(w+h) < 960$ mm suma de los 4 lados	4000 mm
2a	$(h+w+h) < 1080$ mm suma de los 3 lados	$(h+w+h) < 1020$ mm suma de los 3 lados	4000 mm
2b	$(w+h) < 1120$ mm suma de los 2 lados contiguos	$(w+h) < 1080$ mm suma de los 2 lados contiguos	4000 mm
2c	w o $h < 1160$ mm cualquier lado	w o $h < 1140$ mm cualquier lado	4000 mm
3a, 3b	$(h+w+h) < 3880$ mm $(w+h+w) < 3880$ mm suma de los 3 lados	$(h+w+h) < 3760$ mm $(w+h+w) < 3760$ mm suma de los 3 lados	3600 mm
4	w o $h < 3960$ mm cualquier lado	w o $h < 3940$ mm cualquier lado	1200 mm

Sección de los cortes obtenidos con los varios métodos presentados en la tabla



Vista en sección de los conductos resultados de los métodos presentados en tabla



¿Cómo se obtienen los valores de la tabla?

ejemplo con el Método 1 donde se van a realizar 5 cortes de los cuales 2 a 45° a los lados de la lámina y 3 a “V” en el medio



- a) en las láminas con espesor de 20 mm
- un corte a 45° implica la extracción de una porción de superficie interna igual a 20 mm
- un corte a “V” implica la extracción de una porción de superficie interna igual a 40 mm

Entonces: $20+40+40+40+20 = 160 \text{ mm}$

Este valor se resta a la anchura (w) de la lámina y se obtiene el ancho máximo del perímetro interno del canal realizable con esta técnica:

$$1200 \text{ mm} - 160 \text{ mm} = 1040 \text{ mm.}$$

b) En las láminas con espesor de 30 mm un corte a 45° implica la extracción de una porción de superficie interna igual a 30 mm un corte a "V" implica la extracción de una porción de superficie interna igual a 60 mm

Entonces: $30+60+60+60+30 = 240 \text{ mm}$

Este valor se resta a la anchura (w) de la lámina y se obtiene el ancho máximo del perímetro interno del conducto realizable con esta técnica:

$$1200\text{mm} - 240\text{mm} = 960\text{mm}$$

Consejo para el ensamblaje

Los moldes para los extremos de los conductos son otra herramienta útil para realizar secciones extremadamente precisas de los conductos; no son necesarias, pero a veces, cuando el conducto es particularmente grande, éstas simplifican el ensamblado en las fases de pegado. Se trata de elementos de material fácilmente moldeables, pueden también ser realizadas con los residuos de las láminas Isocanale, de sección igual a la medida que se tendrá que realizar, pero con los bordes redondeados para evitar de dañar el conducto durante la remoción y con agarraderos/agujeros para simplificar la extracción cuando el conducto esté pegado/cerrado. Estos moldes se colocarán sobre el lado de la lámina que se apoyará a la mesa de trabajo con la finalidad de ensamblar (fig2), se cerrarán al rededor a los otros lados que tienen pegamento especial para espuma de poliuretano (fig. 3 e 4); cuando la lámina esté pegada y encintada, se retirarán los moldes que podrán ser reutilizados (fig. 5).

La ventaja de esta técnica es que los conductos elaborados tendrán la misma e idéntica sección, por lo tanto, será fácil unirlos, sea con perfiles de aluminio que con juntas dentadas.

fig.1

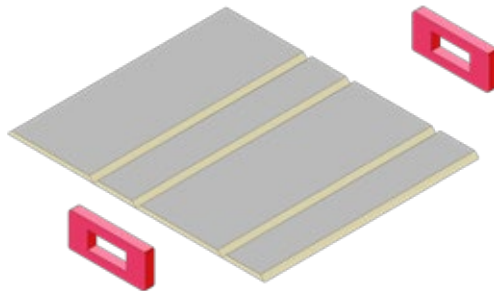


fig. 2

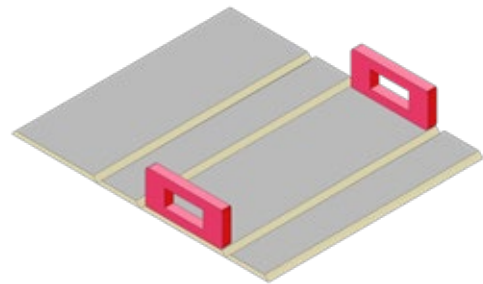


fig. 3

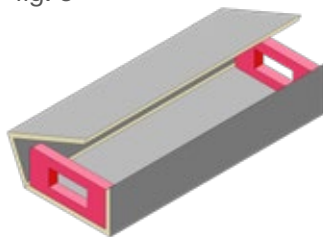


fig. 4

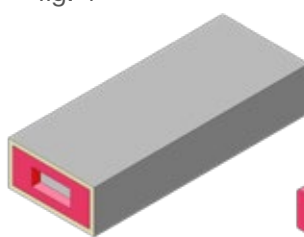
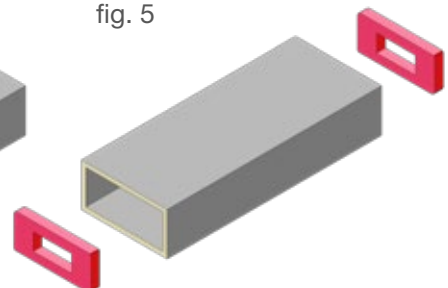


fig. 5

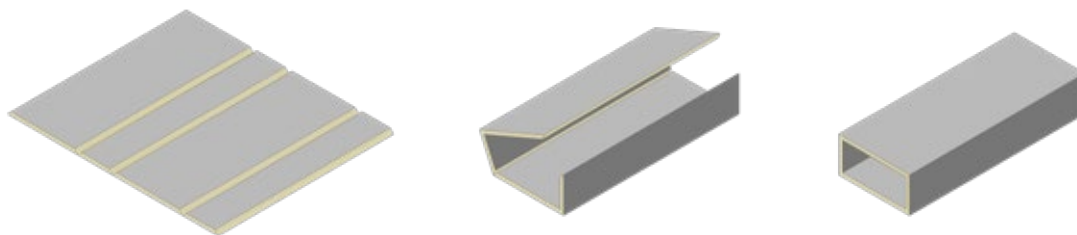


Método 1

El conducto puede ser fabricado usando una sola lámina, considerando las dimensiones presentadas en la tabla 1 igual a 1040 mm para las láminas con 20 mm de espesor y 960 mm para las láminas con 30 mm de espesor.



Los cortes estarán hechos paralelamente a la longitud del conducto. Para el ensamblado se procederá como ilustrado anteriormente en el Cap. 3.



Método 2

Con esta técnica se realizará un conducto recto con una sección mayor en relación al método 1 y se realizará con 2 láminas:

La sección del conducto determinará si se procederá realizando dos elaboraciones iguales o diferentes en las 2 láminas a trabajarse.

Para los conductos de 20mm de espesor, si la suma de tres de los cuatro lados internos del conducto es menor de 1080 mm se procederá con el método 2a, o como alternativa, si la suma de dos de los cuatro lados internos del conducto es menor a 1120 mm se procederá con el método 2b

Para los conductos de 30mm de espesor, si la suma de tres de los cuatro lados internos del conducto es menor de 1020 mm, se procederá con el método 2a, o como alternativa, si la suma de dos de los cuatro lados internos del conducto es menor a 1080 mm se procederá con el método 2b

Método 2a

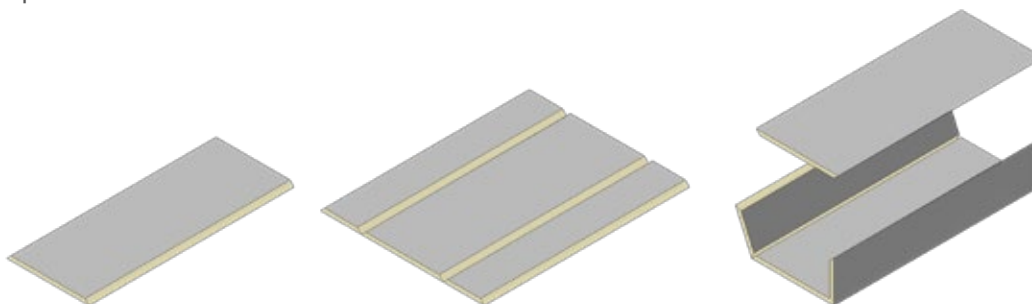


$h + w + h < 1080\text{mm}$ o $w + h + w < 1080\text{mm}$ para las láminas de 20 mm de espesor

$h + w + h < 1020\text{mm}$ o $w + h + w < 1020\text{mm}$ para las láminas de 30 mm de espesor

Los surcos se cortan longitudinalmente.

El resto de la lámina de la cual se saca un solo lado del conducto podrá ser utilizado para realizar otros pedazos del conducto.



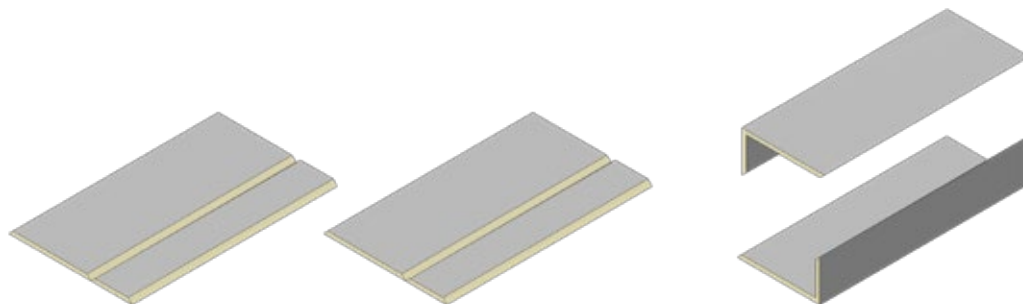
Método 2b



Esta técnica se usa cuando la suma de la altura y de la anchura interna del conducto están incluidas en los siguientes valores:

$w + h < 1120$ mm para las láminas de 20 mm de espesor

$w + h < 1080$ mm para las láminas de 30 mm de espesor



Método 2c

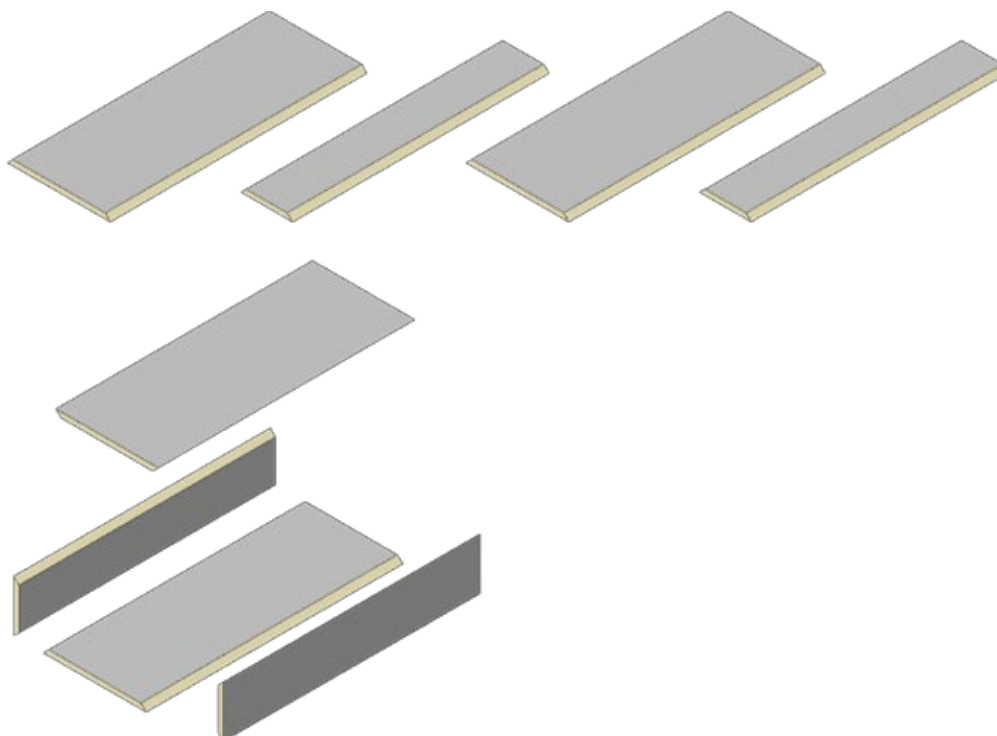


Si la suma de dos lados internos adyacentes del conducto fuera mayor en relación a cuanto descrito en el método 2b, los lados del conducto deberán realizarse en láminas individuales respetando cuanto sigue:

w y $h < 1160$ mm para las láminas de 20 mm de espesor

w y $h < 1140$ mm para las láminas de 30 mm de espesor

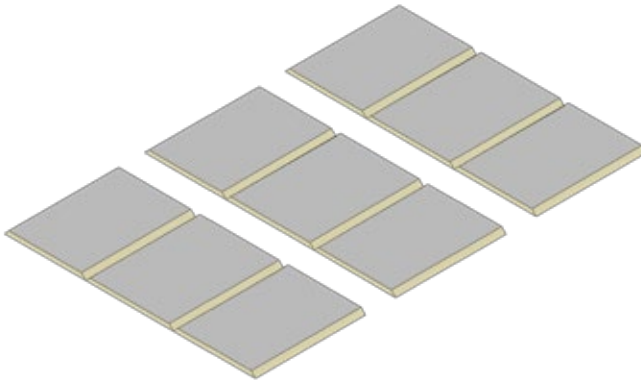
Los surcos se harán longitudinalmente y la anchura del conducto será limitada por el ancho de la lámina, o sea 4000 mm.



Método 3

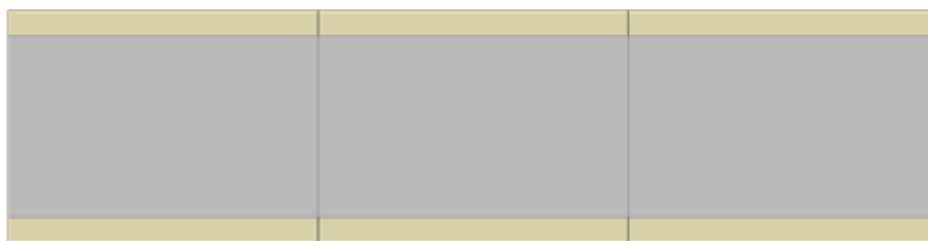
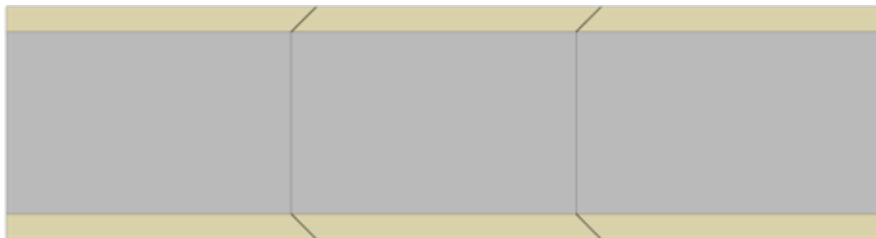


Este método se aplica en los conductos mucho más grandes, donde la longitud del conducto está determinada por el ancho de la lámina. En este caso, los surcos a "V", se harán en el sentido del ancho de la lámina doblándolo longitudinalmente, realizando una sección de conducto a forma de "U".



Las uniones entre las porciones del conducto serán realizadas con las conexión lateral dentada (Cap. 11.4)

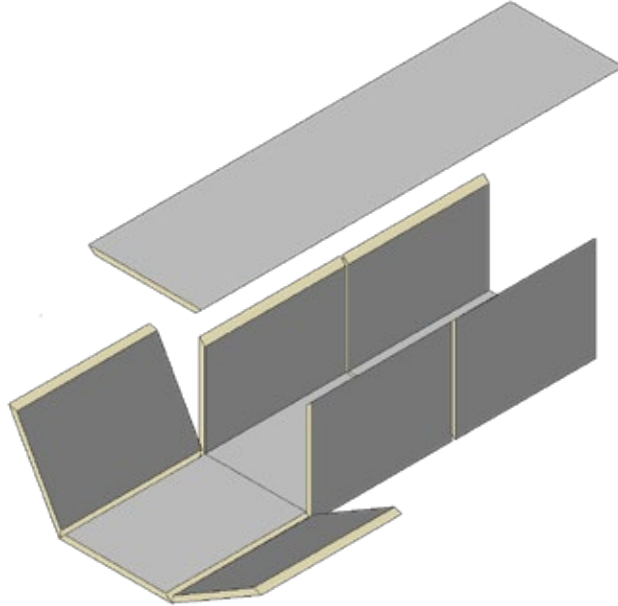
Queriendo mejorar la superficie que une las tres partes, se recomienda realizar los cortes de los lados a 45° (ver dibujo); para láminas de 20 mm de espesor se perderán 40 mm di ancho del conducto final (60 mm para un espesor de 30 mm), pero se logrará una resistencia mayor a la presión.



Para la realización del último lado se remite a los puntos sucesivos Método 3a o Método 3b

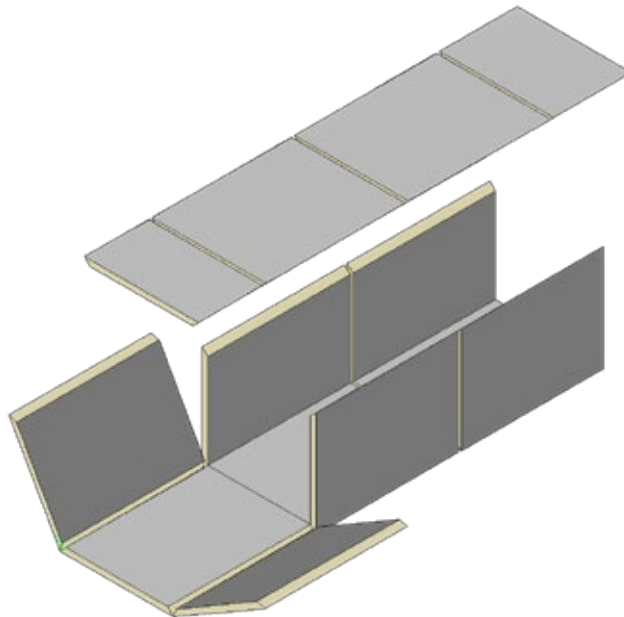
Método 3a

En el caso se quisiera aumentar el largo más de los límites de 1160 mm, es posible unir tres módulos individuales juntos y obtener una combinación de un largo máximo de 3560 / 3540 mm (variaciones dadas por el espesor de las láminas 20 / 30 mm considerando 3 módulos de 1200 mm con dos surcos a "V"), con una tapa que tiene un ancho máximo interno de 1160 / 1140 mm:



Método 3b

Cuando el ancho de la tapa es mayor a 1160 / 1140 mm (variaciones dadas por el espesor de las láminas 20 / 30 mm), la orientación del lado largo de la lámina que se usará para hacer la tapa, será perpendicular a la dirección del canal y las uniones, para robustecer el conducto, no deberán estar alineados con los tres segmentos del cuerpo a "U" del conducto como se muestra en la figura.

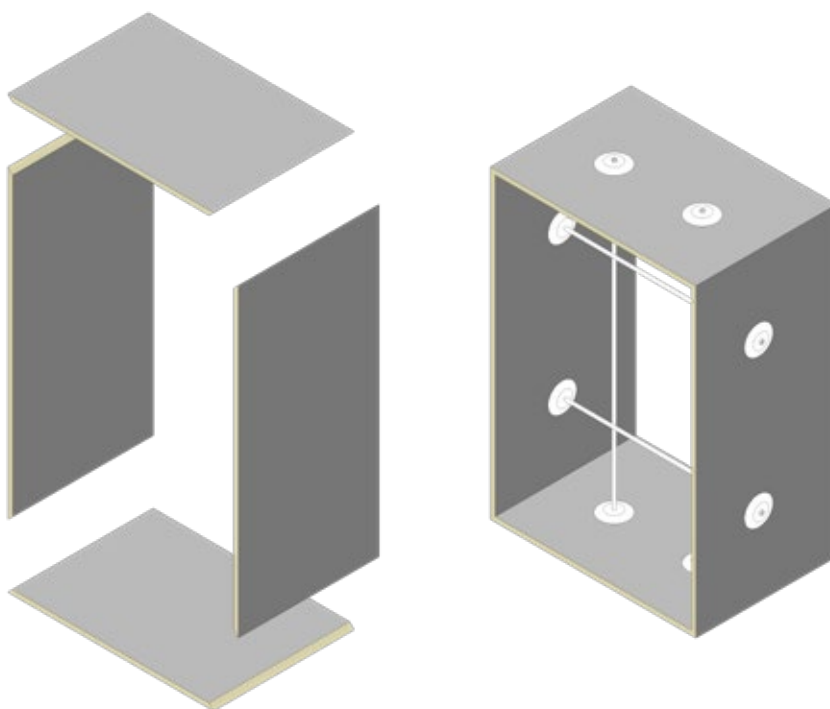


Método 4



Este método es para los conductos de dimensiones más grande, donde la lámina entera puede ser usada como un sólo lado y permite una anchura o altura interna de máximo de 3960 / 3940 mm (láminas de espesor de 20 mm, 4000mm-40mm = 3960mm; láminas de 30 mm, 4000mm-60mm = 3940mm).

Se obtendrán segmentos de anchura máxima igual a 1200mm. Esta técnica necesita obligatoriamente el uso de refuerzos internos (Cap. 9), pero dependiendo de la presión y de la velocidad del aire podría resultar más práctico realizar el conducto con el método de los conductos múltiples (Cap. 10).

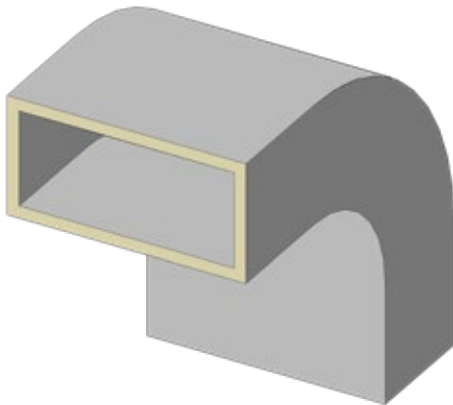


5. E Construcción de canales curvos y curva a 90° (deflectores)

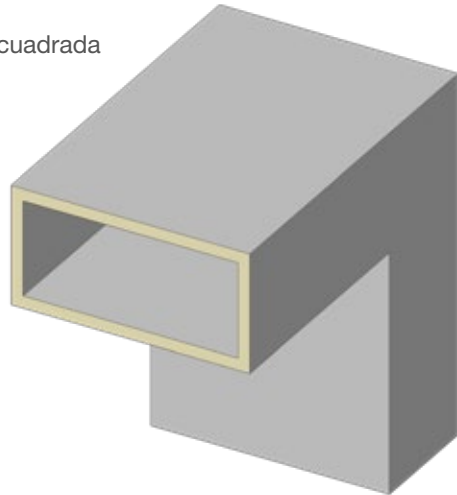
5.1 Curvas y accesorios especiales

Entre los tantos componentes de un sistema de conductos, las curvas son, probablemente, las más comunes. A continuación presentamos algunos tipos de curvas:

Curva con radio

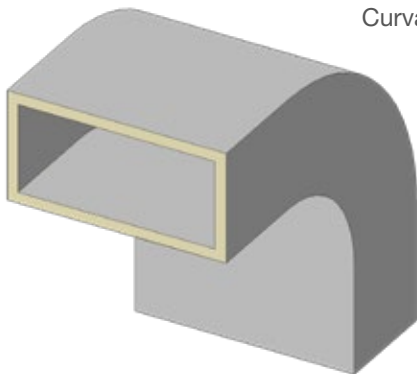


Curva cuadrada

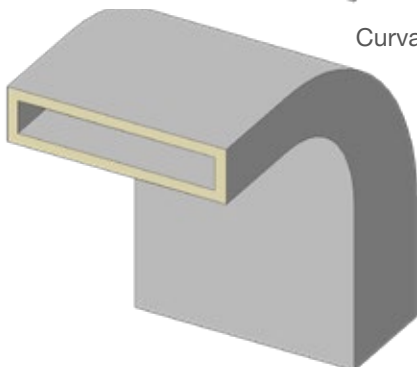


Una curva con radio es el elemento donde el aire pasa sin problemas atravesando la trayectoria redondeada con un mínimo de ruido y resistencia. En una curva cuadrada el aire se desvía bruscamente, causando mayor ruido y resistencia, esta es la razón por la cual en este tipo de curvas es requerido el uso de deflectores.

Curva Simétrica



Curva Asimétrica



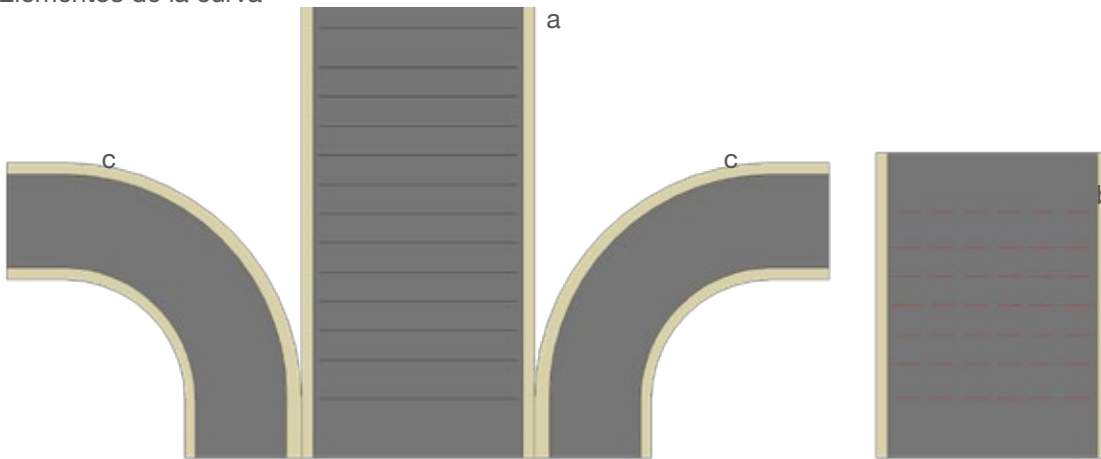
La curva simétrica es aquella curva donde las dimensiones de entrada y de salida, son las mismas, a diferencia de la curva asimétrica donde las dimensiones de entrada y de salida no son iguales.

5.2 Construcción de la curva

Se inicia con el corte de 4 piezas separadas, en base a las dimensiones de entrada y salida, del largo del cuello y de los requisitos del radio. El largo mínimo del cuello será de 200mm, la del radio interno será de 200mm. La distancia entre el pliegue de la tira interna y externa no tendrá que ser menor de 50mm. Todos los cortes son hechos usando la cuchilla con inclinación apropiada.

Las cuatro piezas son: tira externa (a), tira interna (b) y las tiras laterales (c), como se muestra a continuación:

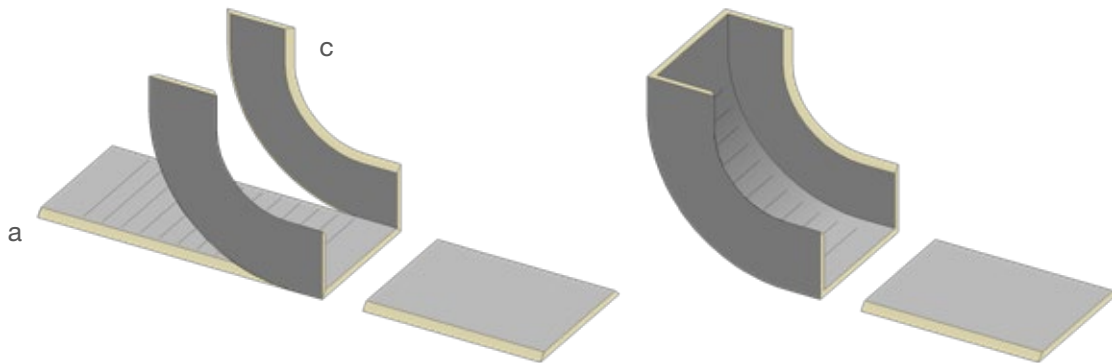
Elementos de la curva



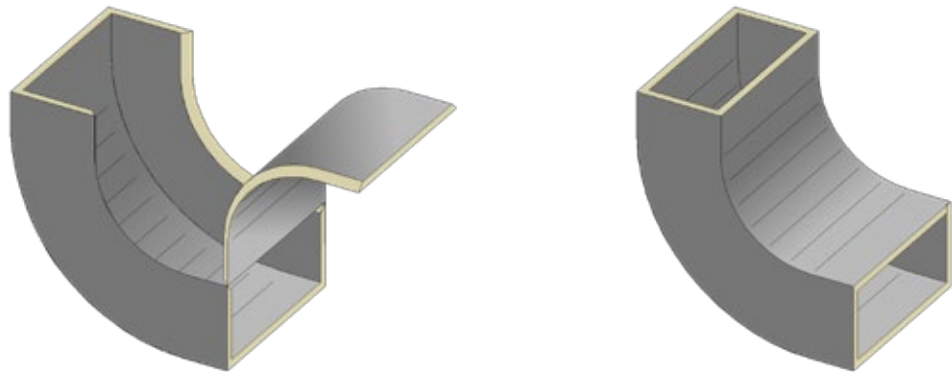
Todas las medidas deben hacerse desde el lado interno del ducto. Cuando se mide la tira interna y la externa, se debe agregar una cantidad nominal para compensar los pliegues de flexión que se realizarán arqueando la lámina; estos pliegues se harán con una plegadora manual o mecánica, (ver Cap. 2 accesorios) y serán realizados sobre la superficie de la lámina volteada hacia el centro de la curva del ducto. Por lo tanto la tira externa (a) tendrá los pliegues (líneas resaltadas en negro en el dibujo) sobre la superficie que da hacia el interior del conducto, y la tira interna (b) tendrá los pliegues en la superficie que da hacia la parte externa del conducto (líneas punteadas resaltadas en rojo porque presentes del otro lado de la lámina mostrada en figura).

El procedimiento de ensamblaje es el siguiente:

1. Después de haber seguido el proceso de fabricación, incluido el proceso de pegado, coloque la tira exterior (a) sobre la mesa y comience a posar el extremo del cuello de cada tira lateral (c) alineándolas al borde del conducto y uniéndolas como procedimiento descrito en el Cap. 3.8. Seguir el acoplamiento por todo lo largo del radio externo hasta lograr la adhesión de las partes desde la parte del cuello hasta la entrada en el lado opuesto de la curva.

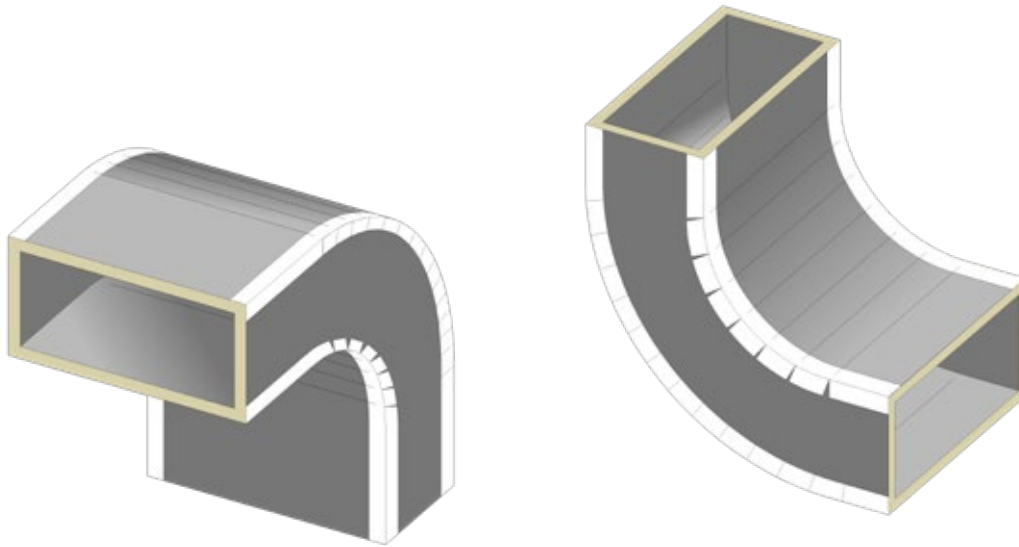


2. La tira interna va pegada en el lado interno de la curva iniciando desde la misma entrada del ducto desde donde se había iniciado la colocación de la tira externa, alineándola con el borde del ducto y aplicándola por partes. pliegue por pliegue, hasta pegar el cuello de la entrada opuesta a la curva:



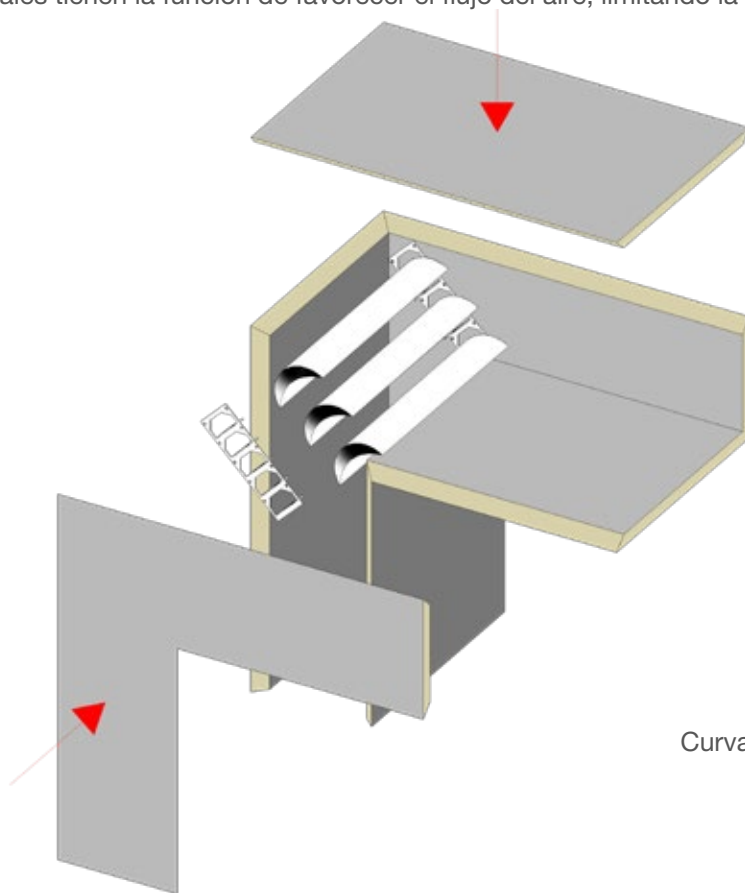
Procedimiento de ensamblaje de la curva

3. Usando la espátula rígida, plegar suavemente los bordes pegados para asegurar la adherencia adecuada. Cortar eventuales excesos de piezas (a) y (b) con una cuchilla perpendicular (90°). Seguir con el procedimiento de sellado con silicón y con la aplicación de la cinta adhesiva como descrito en el procedimiento de fabricación de los conductos (Cap. 3.5). En la aplicación de la cinta en los bordes, proceder con el pegado, primero del lado curvo y luego, después de haber hecho en la cinta de aluminio algunos cortes perpendiculares cada 5 cm aproximadamente, pegar la cinta sobre la superficie plana, como se muestra en el dibujo.



5.3 Deflectores metálicos

Cuando hay una falta de espacio y/o el diseño lo detalla, se usan las curvas cuadradas. En las curvas cuadradas deben ser instalados los deflectores metálicos, o bien sistemas compuestos de un par de soportes laterales (usualmente de aluminio) y de perfiles curvos aerodinámicos los cuales tienen la función de favorecer el flujo del aire, limitando la resistencia y el ruido.

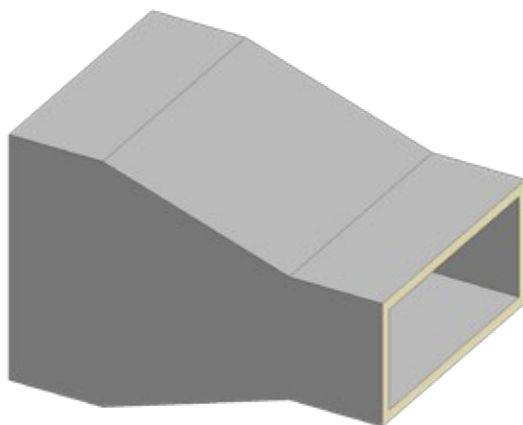


Curva cuadrada con deflectores

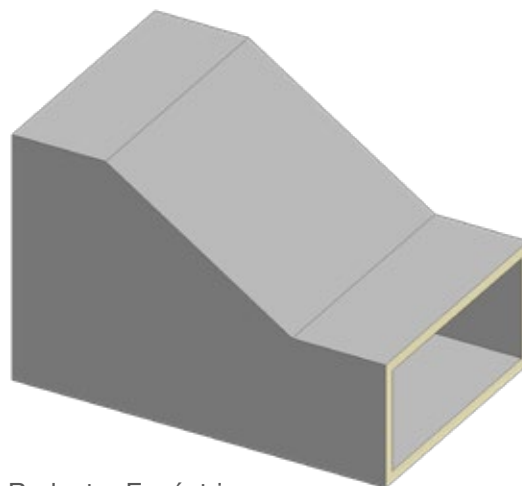
6. Construcción de una reducción

6.1 Reductores

Los reductores pueden tener una conicidad en un solo lado del conducto, esto se clasifica como un reductor “excéntrico”, mientras que uno con conos en ambos lados se clasifica como “concéntrico”.



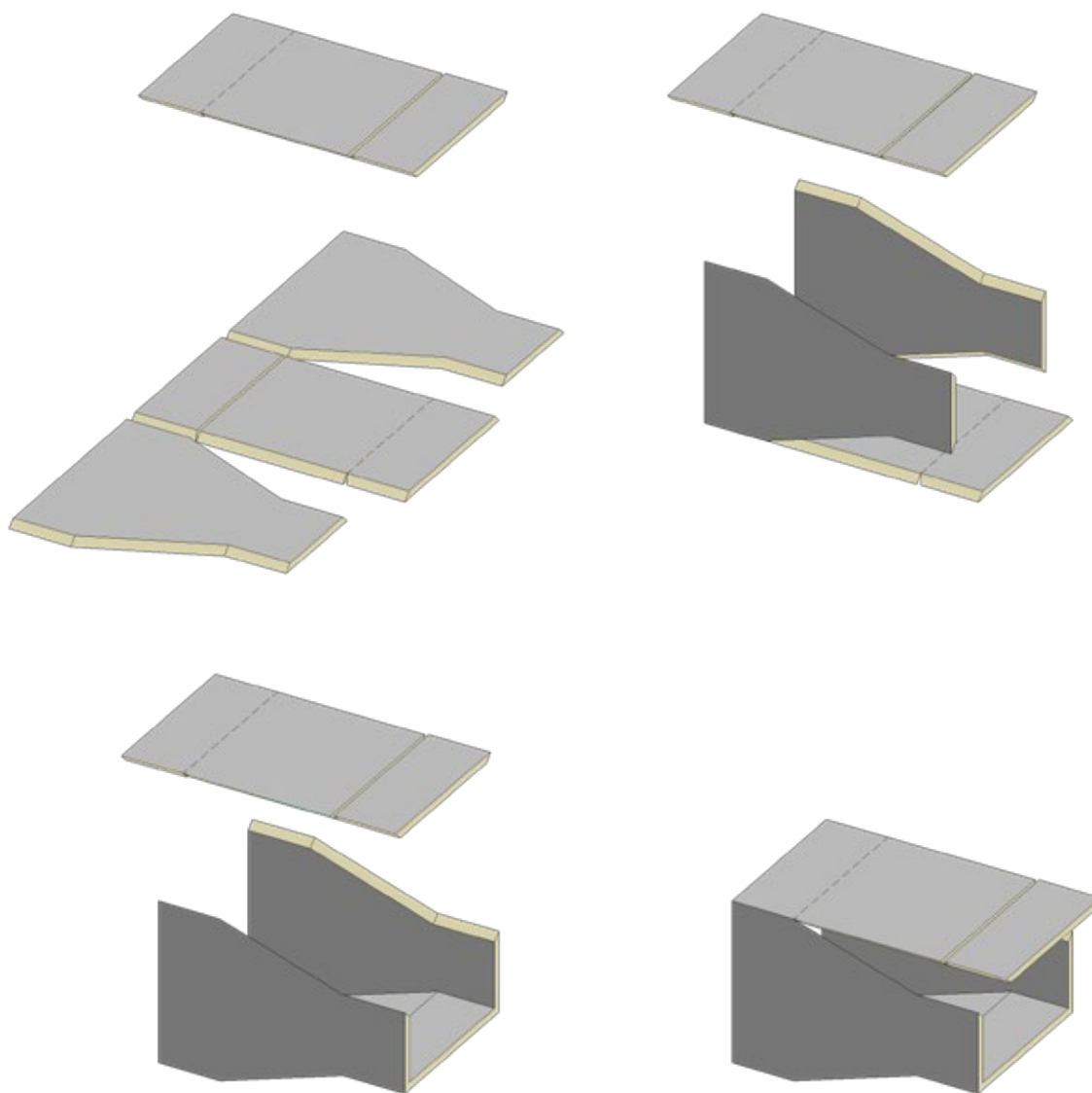
Reductor Concéntrico



Reductor Excéntrico

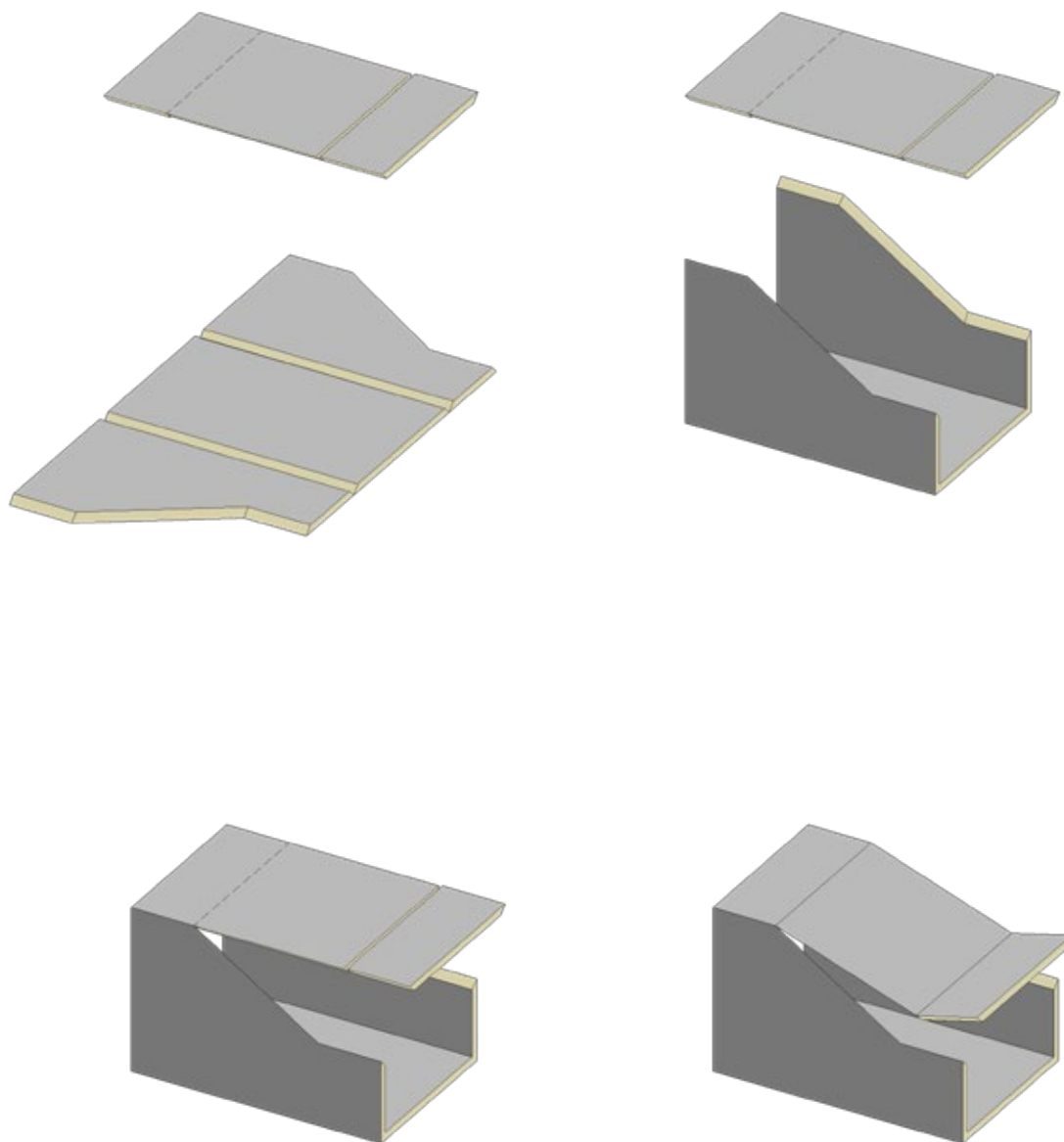
6.2 Construcción del Reductor Concéntrico

Para construir un reductor se empieza con el corte de cuatro piezas separadas a partir de una lámina PIR, considerando las medidas de entrada y salida, y con una longitud del cuello mínima de 200mm antes y después del embudo. El ángulo del embudo no debe exceder de 20°. Las cuatro piezas son: los 2 lados, la base y la tapa como mostrado en figura; el montaje inicia con la unión de las piezas laterales a la base, y de seguido a la tapa. En el reductor concéntrico, la base y la tapa deben tener un mínimo de 2 pliegues hechos con incisos en la lámina. Estos pliegues se harán uno a cada lado de la lámina al doblarse, como se muestra en el dibujo. Si no se quiere traspasar la lámina del lado interno del conducto, los pliegues se pueden hacer también con la ayuda de la dobladora.



6.3 Construcción del Reductor Excéntrico

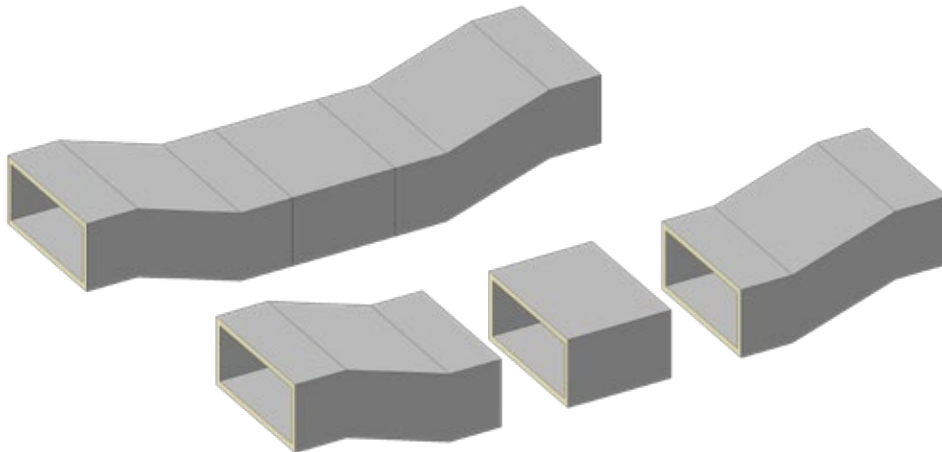
En el reductor excéntrico solo la tapa debe tener los 2 pliegues hechos con la incisión en la lámina o con la dobladora manual. Estos pliegues serán realizados uno por cada lado de la lámina como se muestra en el dibujo.



7. Desviaciones y desplazamiento del conducto

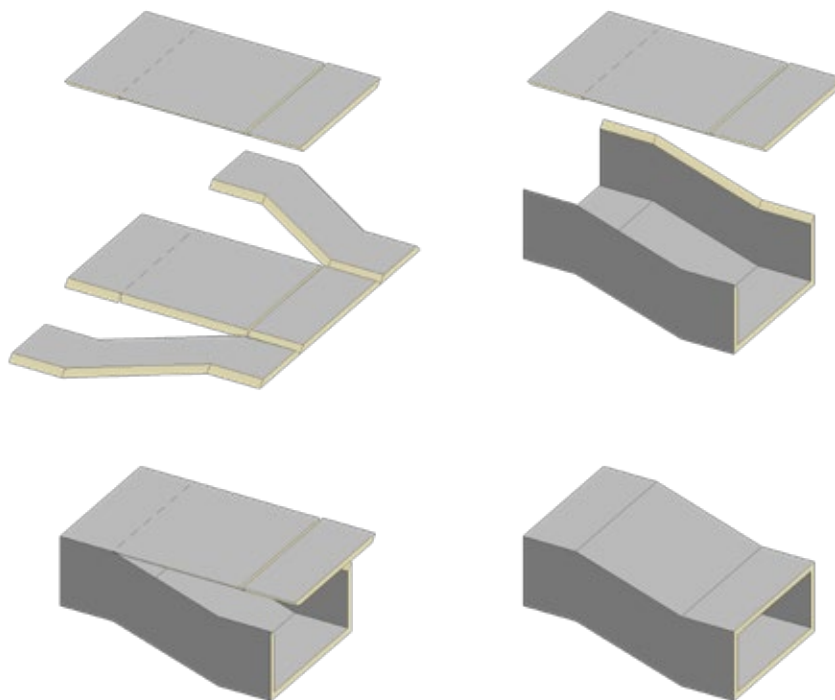
Los desplazamientos a medida, se usan para evitar un obstáculo o para conectarse a un conducto con alineamiento diferente. Las cuchillas a "V" de diferentes ángulos de corte, pueden ser usadas para cortar los surcos de las bases y de las tapas.

Si no se quieren incidir las láminas del lado interno del conducto, las curvas también se pueden realizar con la ayuda de la dobladora.



7.1 Construcción de un desplazamiento

Como las curvas y los reductores, los desplazamientos se construyen comenzando con el corte de cuatro piezas diferentes de una sola lámina PIR, considerando las medidas internas y externas. La medida del cuello debe ser mínimo de 200mm y de angulación no mayor a 30°. Después, las cuatro piezas se unen con pegamento, dando el acabado final con cinta de aluminio y, selladas.



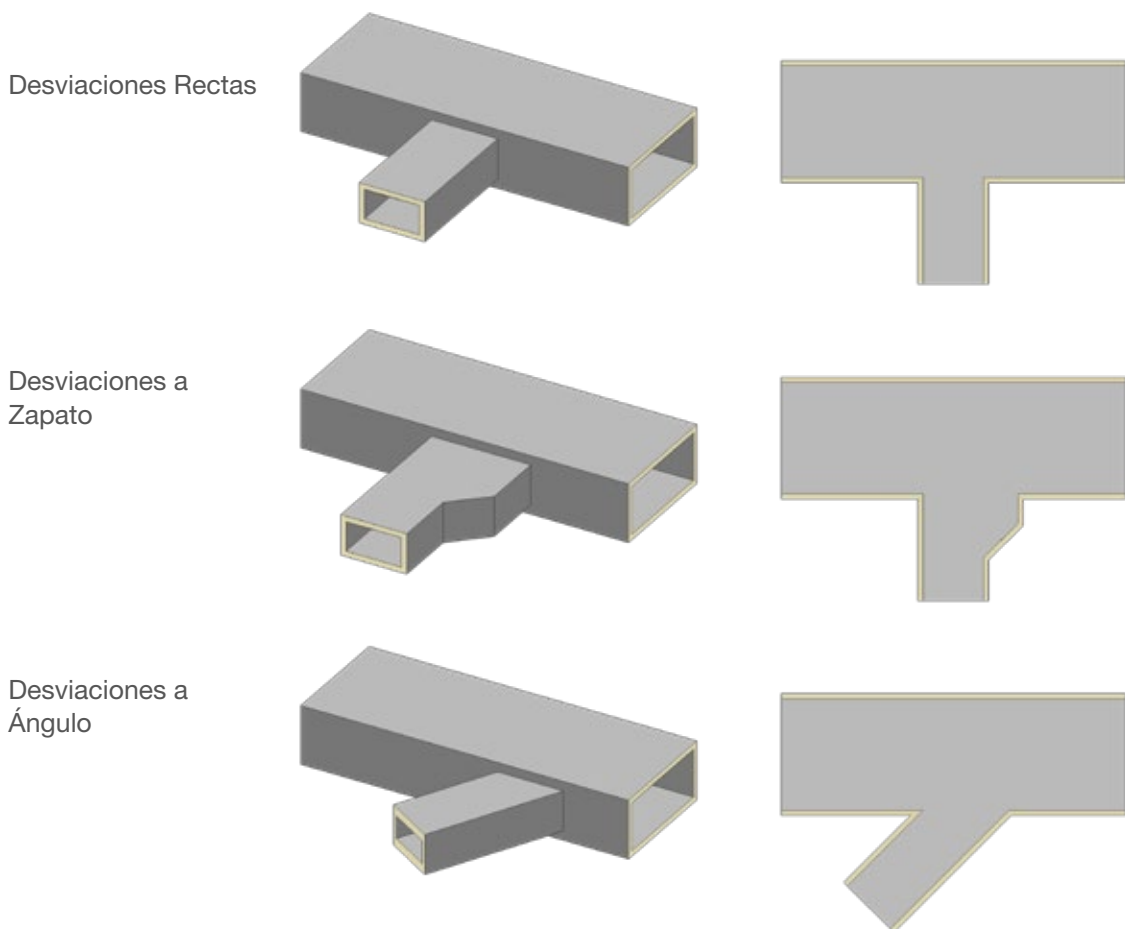
8. Desviaciones y ramificaciones

Las desviaciones se pueden agrupar en dos principales categorías:

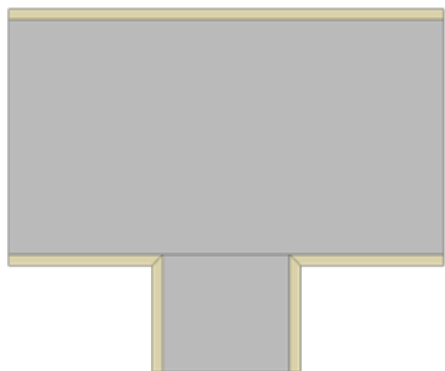
- las desviaciones estáticas, ramificaciones de conducto principal, colocadas lateralmente al conducto principal y de sección menor del conducto principal,
- las desviaciones dinámicas, normalmente colocadas en el cambio de sección del conducto principal.

8.1 Desviación estática

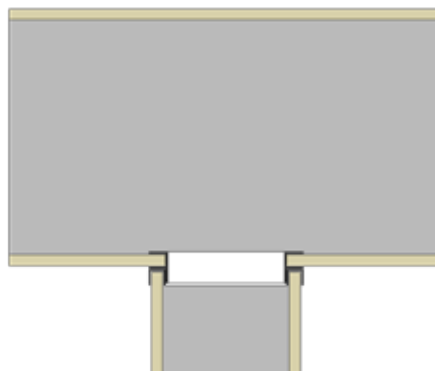
Las desviaciones estáticas, generalmente se fabrican como: Desviaciones Rectas, Desviaciones a Zapato y Desviaciones a Ángulo.



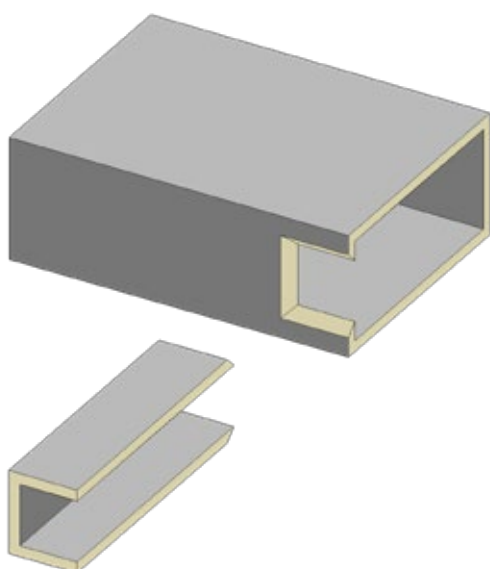
Las desviaciones estáticas se pueden unir al conducto principal con una conexión usando pegamento y cinta adhesiva. Esta conexión es llamada Macho/Hembra para extensiones cortas y livianas, o pueden estar hechas con perfiles, cuando se unen porciones de ductos más grandes, largas o con accesorios pesados (ej. difusores, rejillas o válvulas de control).



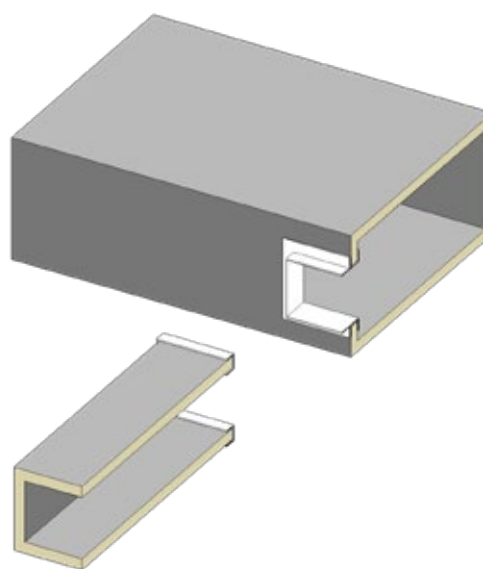
Conexión Macho/Hembra



Conexión con perfil



Conexión Macho/Hembra



Conexión con perfil

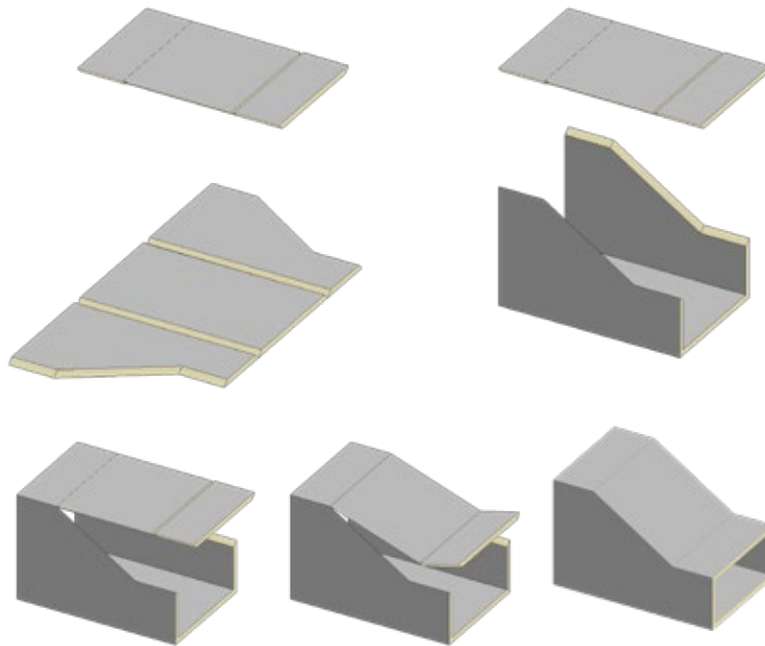
La **conexión Macho/Hembra** se realiza cortando el extremo de una desviación y el extremo del conducto principal usando una cuchilla a 45°. Luego, se aplica la cola en ambas superficies a unir y, se unen. Para finalizar, se aplica el silicón a lo largo del borde externo, y cinta adhesiva en las uniones en los lados internos del conducto.

La **Conexión con perfil** se realiza con el uso de perfiles a "U" en la desviación y perfiles a "F", en el conducto principal. Se aplica una junta adhesiva en la cabeza del perfil a "U" y una vez insertada la desviación en la unión de los perfiles a "F", se bloqueará todo con los tornillos para aluminio (mínimo 2 por lado, distancia entre los ejes de 200 mm); esta conexión es realizable también con el sistema de brida invisible utilizando el perfil cod. 700239 en el ducto principal y el perfil 700227 en el extremo de la desviación.

El mejoramiento aerodinámico es la principal razón para usar el modelo de desviación estática a zapato. Conceptualmente se construye en la misma manera de los reductores excéntricos con la única diferencia que el lado inclinado puede alcanzar los 45° y se realiza incidiéndolo con la cuchilla a "V" con las cuchillas inclinadas a 22.5° (Cod. 700402).

También en este caso se puede conectar con el conducto principal sea con conexión Macho/Hembra, sea con conexión con perfil, esta última es preferible dado que resulta dificultoso sellar con la cinta las uniones internas con las manos a través de la desviación.

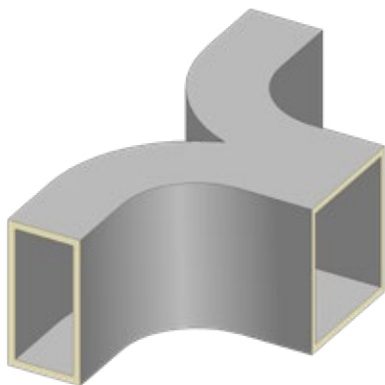
Desviación a zapato



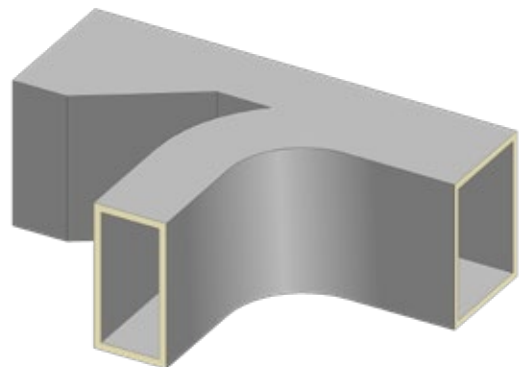
8.2 Desviación Dinámica

Las desviaciones dinámicas se usan para dirigir el flujo de la corriente del aire. Las instrucciones generales que se deben aplicar en la realización de las desviaciones dinámicas son:

- la longitud del cuello debe ser de al menos 200 mm;
- el radio interno es, de al menos, 200 mm;
- los pliegues en las tiras curvas deben tener al menos 50 mm de separación



Desviación Dinámica con doble curva



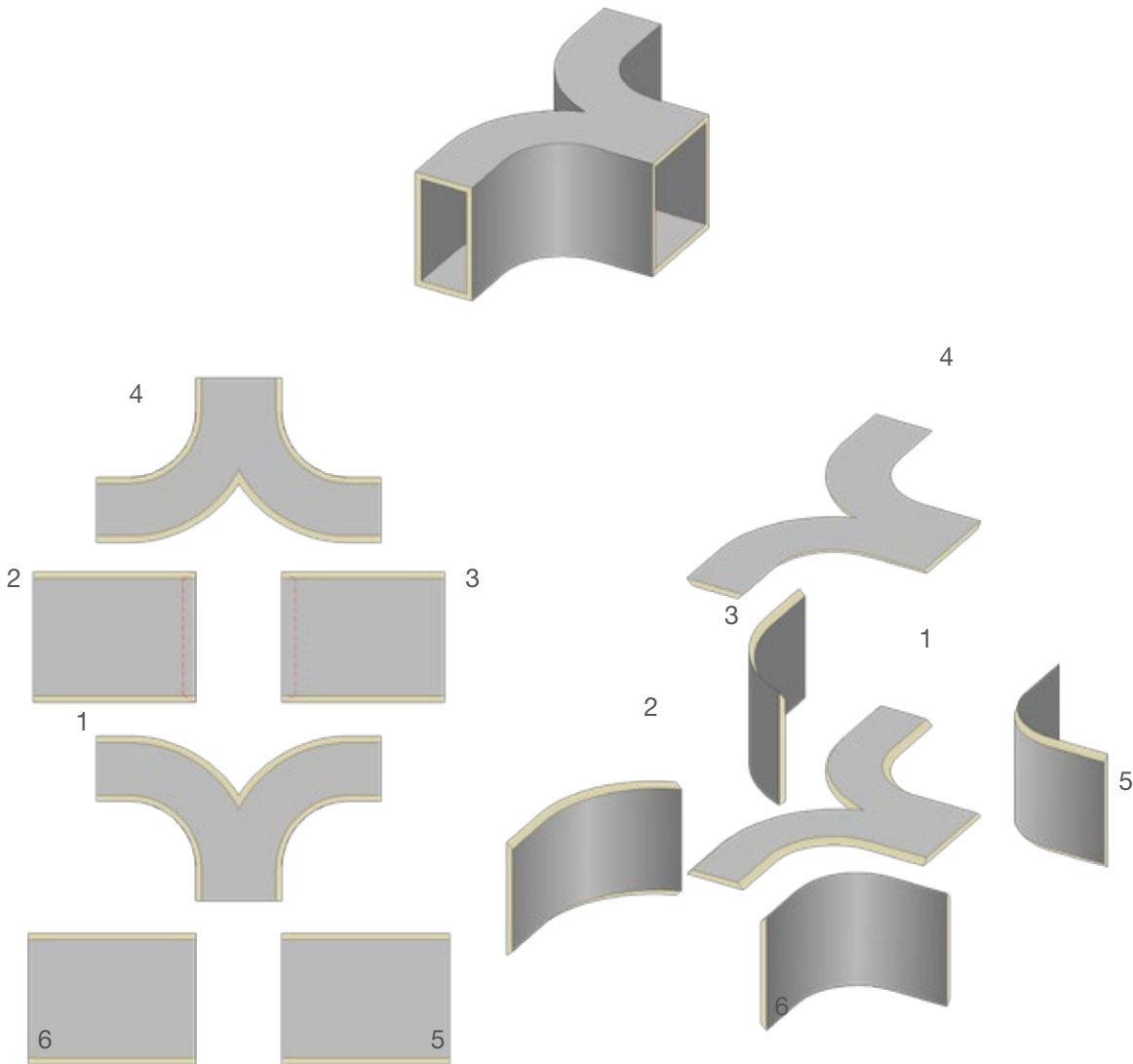
Desviación con curva y ducto

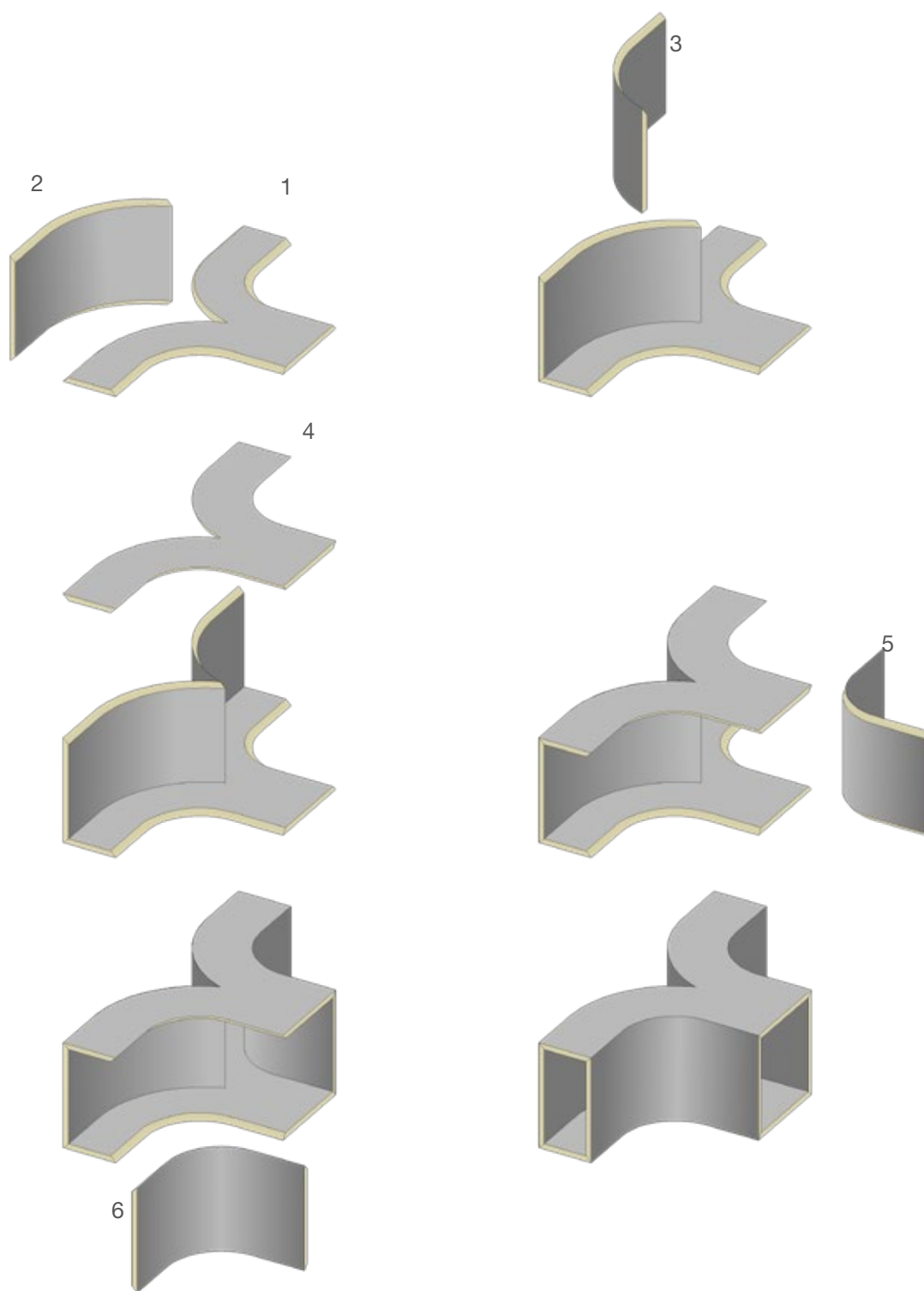
8.2.1 Desviación dinámica con doble curva

La desviación dinámica a doble curva es una desviación con una sección de entrada igual a aquella del conducto principal y con secciones de salida reducidas; conceptualmente es una doble curva asimétrica y la técnica para realizarla es similar a aquella de las curvas.

La secuencia para el montaje de la desviación comienza con la unión de las dos curvas externas con la base a “Y”; se procede con la aplicación de la otra base a “Y”, y para finalizar, se aplican las dos curvas internas.

La técnica de taping es la misma usada en las curvas (primero se aplica en el lado curvo, se realizan cortes en el excedente cada 50mm y luego, se apoya sobre al superficie plana). Antes de colocar el silicón en los bordes internos, recordarse de aplicar cinta adhesiva en la unión entre las dos curvas externas para mejorar el efecto aerodinámico y evitar la acumulación de polvo.





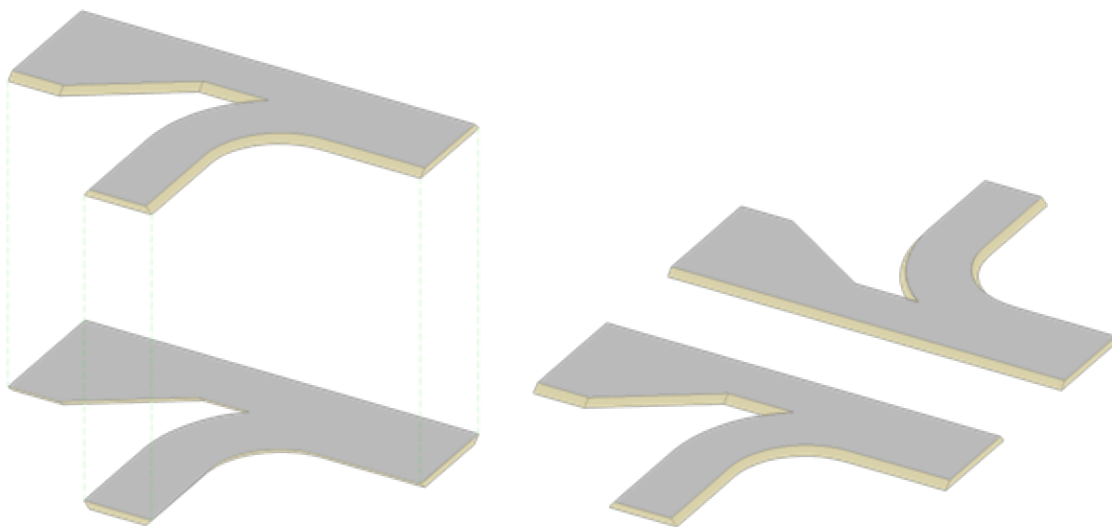
8.2.2 Ramificaciones con curvas y conductos

Las ramificaciones con curvas y conductos tienen el mismo procedimiento de ensamblaje de una curva más un reductor.

En el conjunto, las piezas resultan más complejas para sustituir, pero mirando el ensamblaje es evidente la simplicidad de ejecución de la pieza.

La primera cosa es realizar un lado de la desviación respetando las reglas de los cuellos de 200 mm, del radio de curvatura mínimo de 200 mm y de la inclinación máxima del reductor igual a 45°

Para simplificar, luego de haber hecho y cortado el primer lado, se aconseja de utilizarlo como plantilla para realizar el segundo. Atención al hacer los cortes a 45° a espejo.



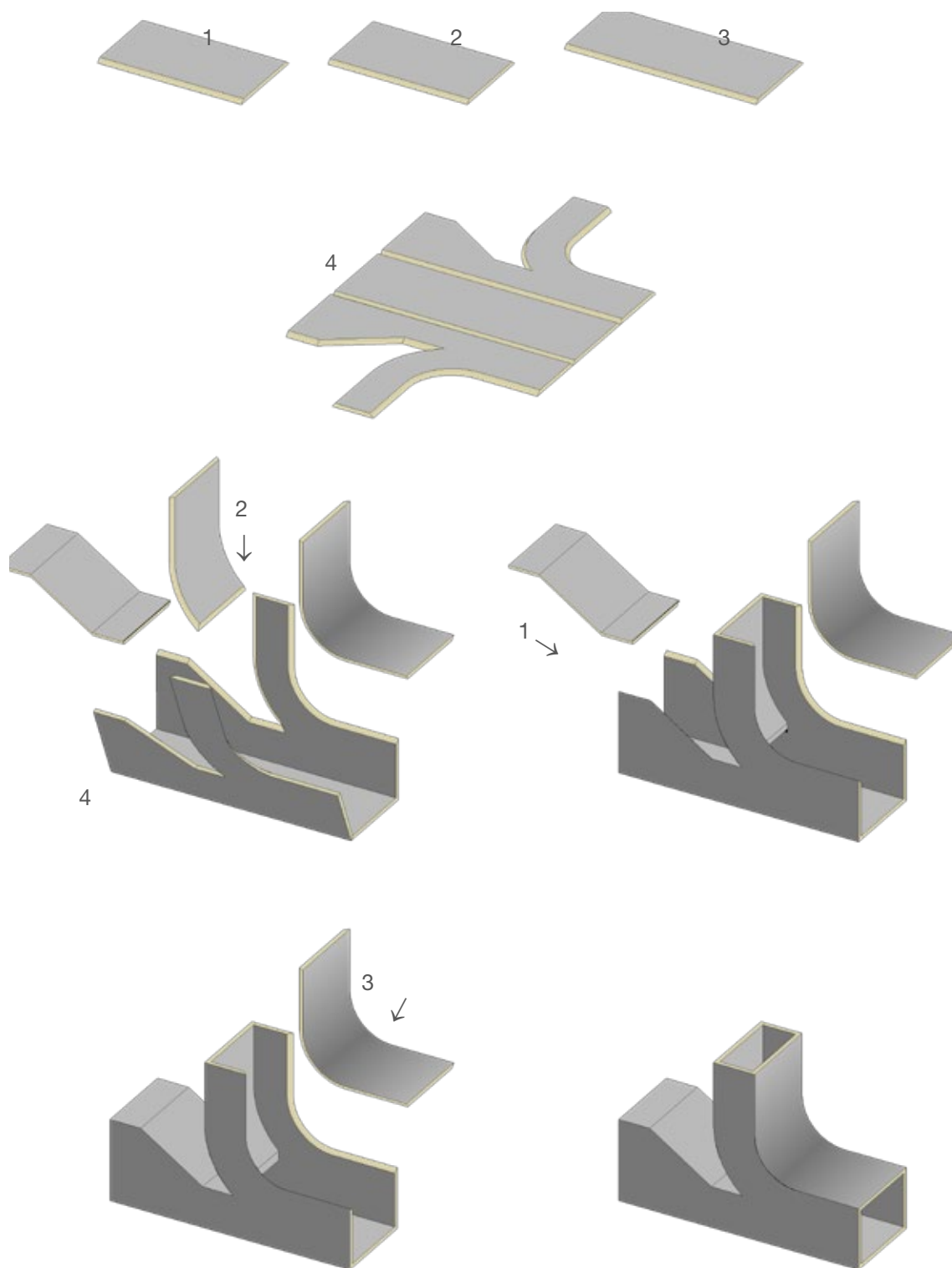
En función a la longitud del conducto y a la longitud de los lados a unir, se realizarán 4 láminas rectangulares con bordes, luego se unirán a los lados ya confeccionados, cortados a 45°.

Pegar la base (la lámina mayor) a los lados, para luego proceder con:

- pegar la curva externa (previamente dada la forma con la dobladora)
- pegar las láminas con la forma de "reductor" (previamente dada la forma con la dobladora o con la cuchilla a "V" de 22,5°)
- pegar la curva interna (previamente dada la forma con la dobladora)

Para la aplicación de la cinta adhesiva, proceder con la misma técnica descrita para realizar las curvas.

Antes de colocar el silicón en los bordes internos recordarse de aplicar cinta adhesiva en la unión entre la curva externa y la lámina formada, para mejorar el efecto aerodinámico y evitar la acumulación de polvo.



8.3 Ramificación con conductos a espiral

Conexiones con accesorios a espiral de aluminio

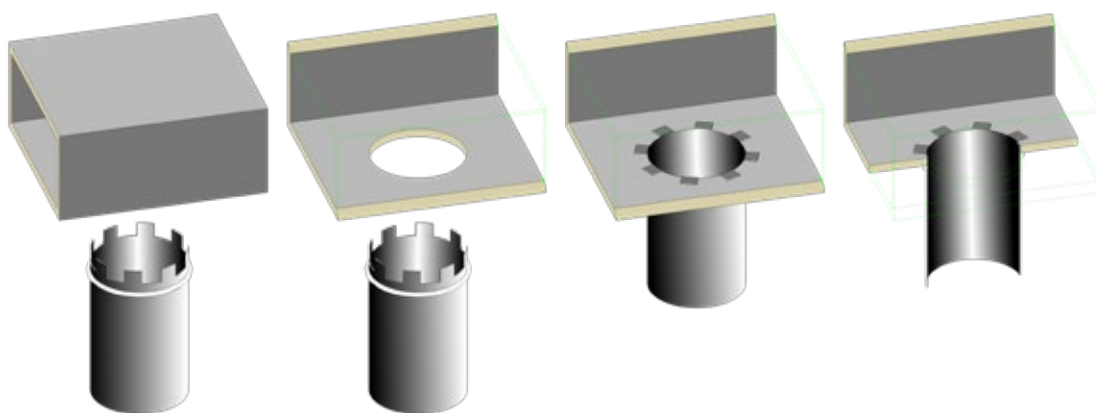
Cerrar el accesorio con los remaches que se aplican en los foros laterales del accesorio, hechos para este propósito.

Realizar, con un cuchillo normal multiuso, un agujero de diámetro igual a aquel del collarín que se debe instalar (eventualmente usar el accesorio como plantilla para marcar el diámetro del agujero).

Insertar el accesorio en el foro con las pestañas hacia dentro del foro.

Doblar las pestañas contra la superficie interna de la lámina.

Aplicar el silicón alrededor a la ranura entre la superficie externa del accesorio y el lado externo del conducto de ventilación.



Instalación de un collarín a espiral

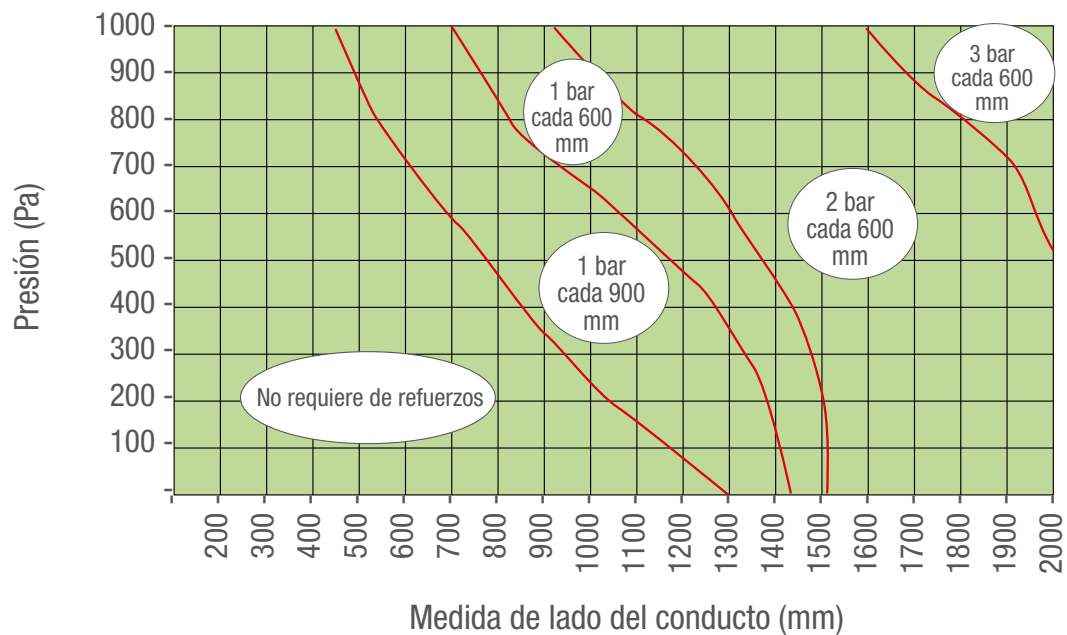
9. Refuerzo para conductos

Es un sistema necesario para la fabricación de conductos donde haya riesgos de deformación debidos a la presión positiva o negativa o a ambas.

9.1 Aplicación de los refuerzos

Las dimensiones del conducto, y la presión Total del Sistema (A/C presión estática del sistema) determinan la necesidad de aplicar refuerzos

Gráfico del conducto de Refuerzo



9.2 Instalación de las barras de refuerzo

Existen tres componentes en el sistema de refuerzo en aluminio:

Cod. 700243 Discos perfilados de aluminio



Cod. 700247 Barra de refuerzo en aluminio

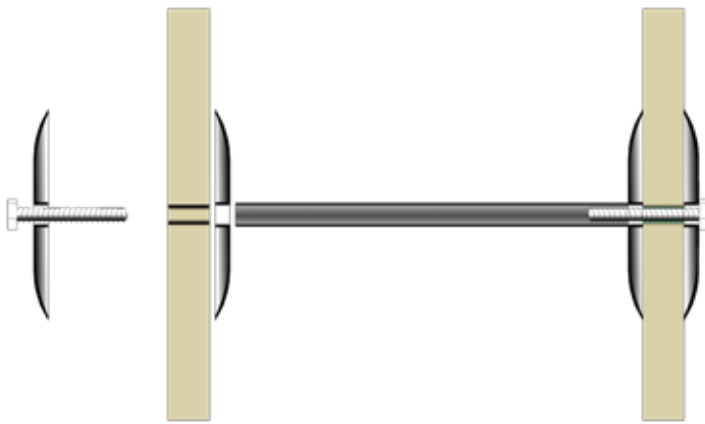


Cod. 700254 Tornillos de montaje



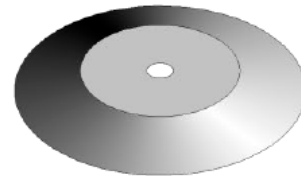
Cada barra debe ser cortada de la dimensión interna del canal que se debe reforzar, se instalan 4 discos de refuerzo: dos dentro del conducto y dos en la superficie externa. En el canal se abren dos foros de tránsito, donde se desea que pasen las barras (ver gráfico anterior). El diámetro de los foros será de aproximadamente 6 mm, justo para el paso del tornillo.

Se procede insertando un tornillo en un disco, luego pasa por la pared del conducto, luego pasa en un segundo disco (interno al conducto) y finalmente se inicia a atornillar el tornillo a la barra. Antes de apretar tanto el tornillo, se procederá desde el lado opuesto a insertar el segundo tornillo en un disco, luego pasa por la pared del conducto, luego en otro disco (interno al conducto). Inclinando ligeramente la superficie del conducto, se enderezará la barra hasta alinearla con el segundo tornillo. En este momento se podrán atornillar los tornillos hasta el final de la rosca. Para simplificar la instalación se aconseja tener firme la barra con una pinza o con cualquier herramienta útil para evitar la rotación en fase de apriete de los tornillos.

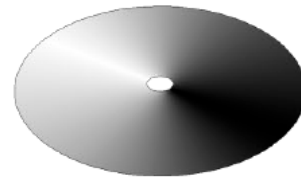


Sección de la barra de refuerzo

Cod. 700254



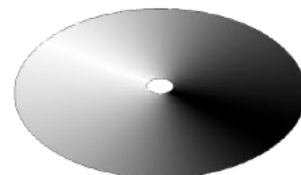
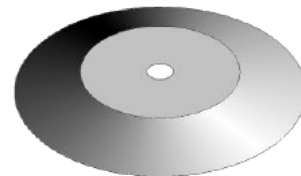
Cod. 700243



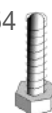
Cod. 700247

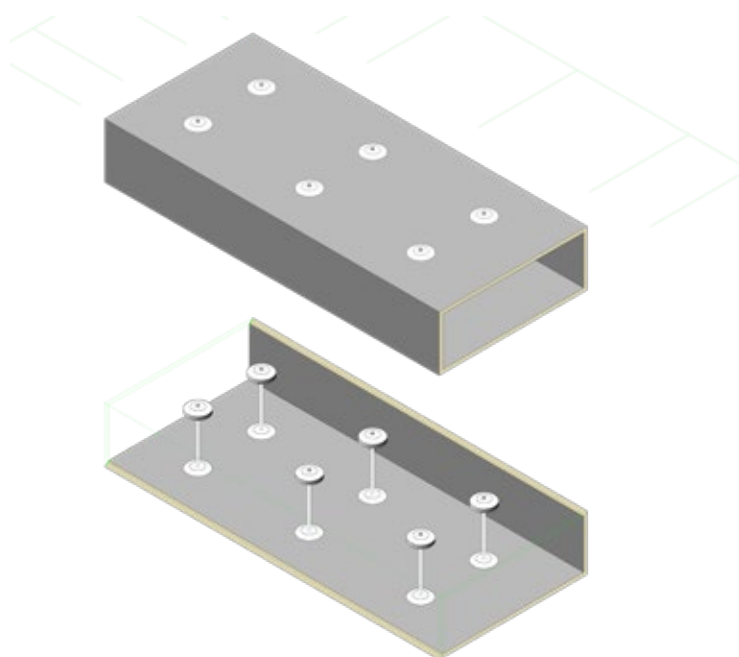


Cod. 700243

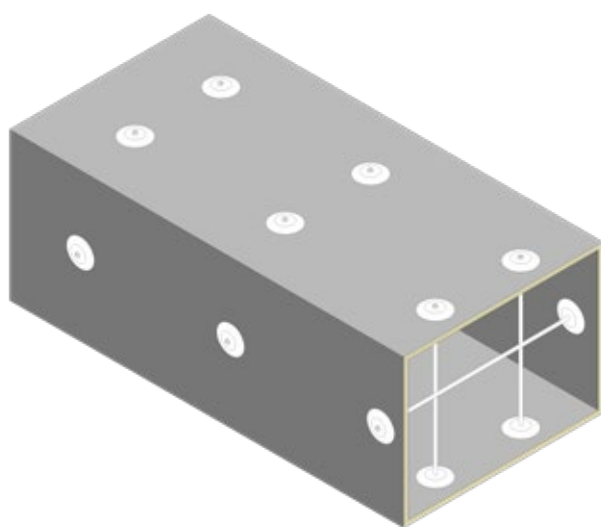


Cod. 700254





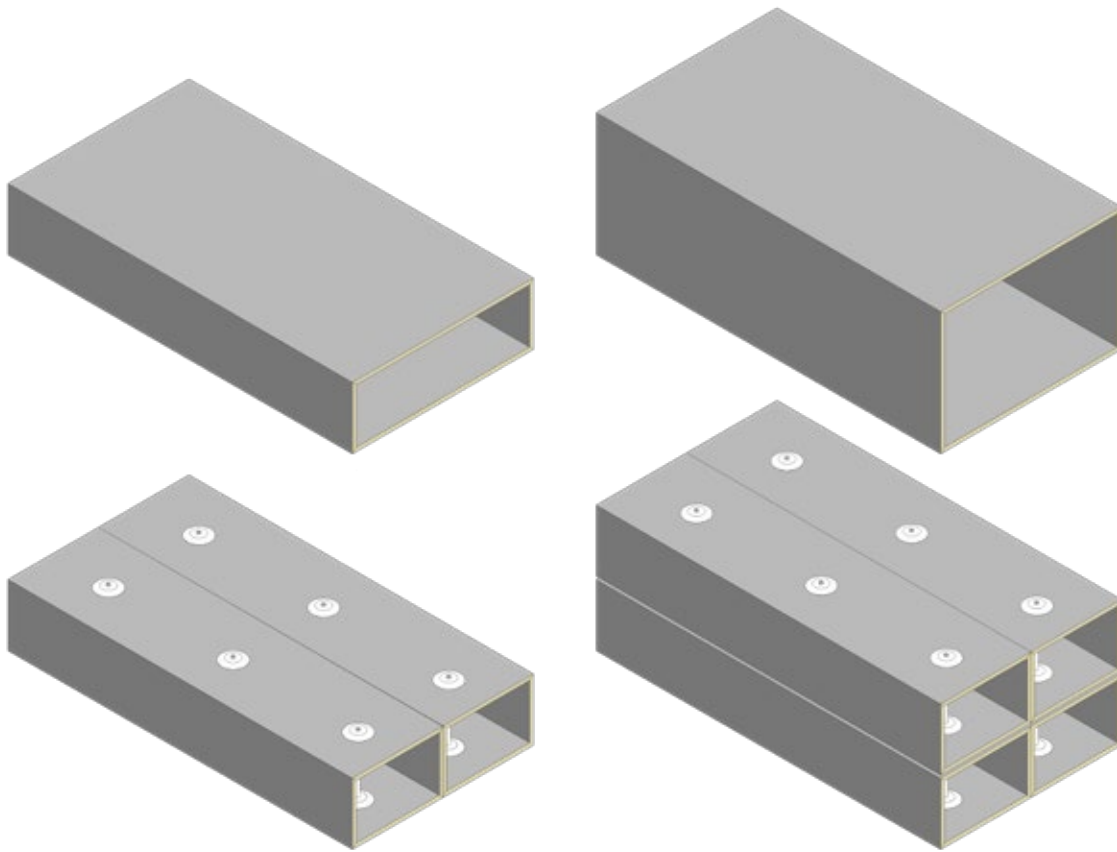
Ejemplo de aplicación con 2 barras de refuerzo cada 600 mm



Ejemplo de aplicación con barras de refuerzo en todas las paredes del conducto

10. Conductos dobles y conductos múltiples

En casos particulares donde se tiene que unir un conducto de grandes dimensiones a un sistema de presiones elevadas, se puede utilizar la solución de los ductos múltiples, o se descompone la sección del conducto en muchos ductos la cuya suma de las áreas de sección sea igual a la del conducto proyectado completo, y la cual capacidad de contención a la presión satisfacen los requisitos solicitados. A continuación se muestran algunos ejemplos de lo que se puede realizar:



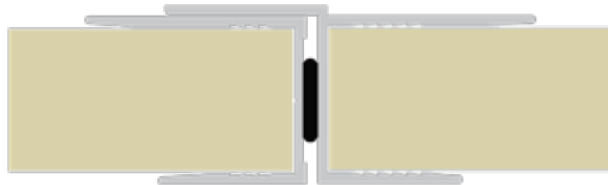
11. Sistemas de conexión

Los sistemas de conexión son el medio que nos permite dar continuidad al canal en términos de conexión, resistencia a la presión y resistencia estructural.

Hay varios sistemas de conexiones con especificaciones y prestaciones diferentes.

Conexión	"h+U" 700223 + 700224	"h" 700223	Bayoneta externa 700221	Bayoneta Interna 700227	Conexión lateral con dientes 700253	"F" 700222
estructural	sì	sì	sì	sì	no	sì
Inspeccionable o desmontable	sì	no	si	Difícilmente	no	sì
Para conexiones con equipos	sì	sì	no	no	no	sì
Para uso con junta antivibratoria	sì, solo perfil a "h"	sì	no	no	no	sì
Necesidad de junta	sì	sì	sì	no	no	sì
Necesidad de silicón	no	no	no	Si, en las esquinas	Si, a lo largo de todo el extremo del conducto	Si, en las esquinas
Necesidad de cola para perfiles	sì	sì	sì	sì	no	sì
Necesidad de angulares	sì, dos tipos 700153 + 700158	Si, un tipo 700153	Si, un tipo 700151	Si, un tipo 700158	no	Si, un tipo 700158
Certificación de resistencia al aire (EN 13403:2004 Cor.1-2011)	Clase A	/	Clase B	Clase C	Clase C	/
Tratamiento antibacterico	sì	sì	-	sì	sì	sì
Perfil idóneo para realizar ramificaciones	si	Si, si se combina a otros perfiles	no	sì	si	Si, si se combina a otros perfiles
Limites de dimensiones					600 mm de lado del conducto	
Útil para realizar aberturas de inspección	sì	Si, si se abinan a otros perfiles	no	no	sì	no

11.1 Conexión a “h y U”



Sistema de conexión a perfiles en aluminio.

Material necesario para realizar esta unión :



Perfil de unión estructural en aluminio a “h”
Cod 700223 para láminas de 20 mm de espesor
Cod 700230 para láminas de 30 mm de espesor



Perfil de unión estructural en aluminio a “U”
Cod 700224 para láminas de 20 mm de espesor
Cod 700235 para láminas de 30 mm de espesor



Escuadra de refuerzo en chapa galvanizada
Cod 700158 para láminas de 20 mm de espesor
Cod 700157 para láminas de 30 mm de espesor



Doble angular en nylon para perfiles a “h”
Cod 700153 para láminas de 20 mm de espesor



Cola para perfiles
Cod 700109



Junta adhesiva
Cod 700238



Tornillos autorroscantes para aluminio
Longitud 15mm
La cabeza no debe estar ensanchada hacia abajo

Procedimiento:

Perfil a "h"



Cuando el ducto está ensamblado proceder con el corte de los perfiles teniendo la prudencia de realizar el corte longitudinalmente de la misma dimensión a los lados internos del conducto, menos 3 mm de longitud; esta solución permite de compensar el espesor de los perfiles en el interno del conducto en la fase de ensamblaje.

Verificar la exactitud de la longitud de los perfiles realizando el ensamblaje.

Desempolvar el borde de la lámina Isocanale de tal manera que se eliminen eventuales polvos.

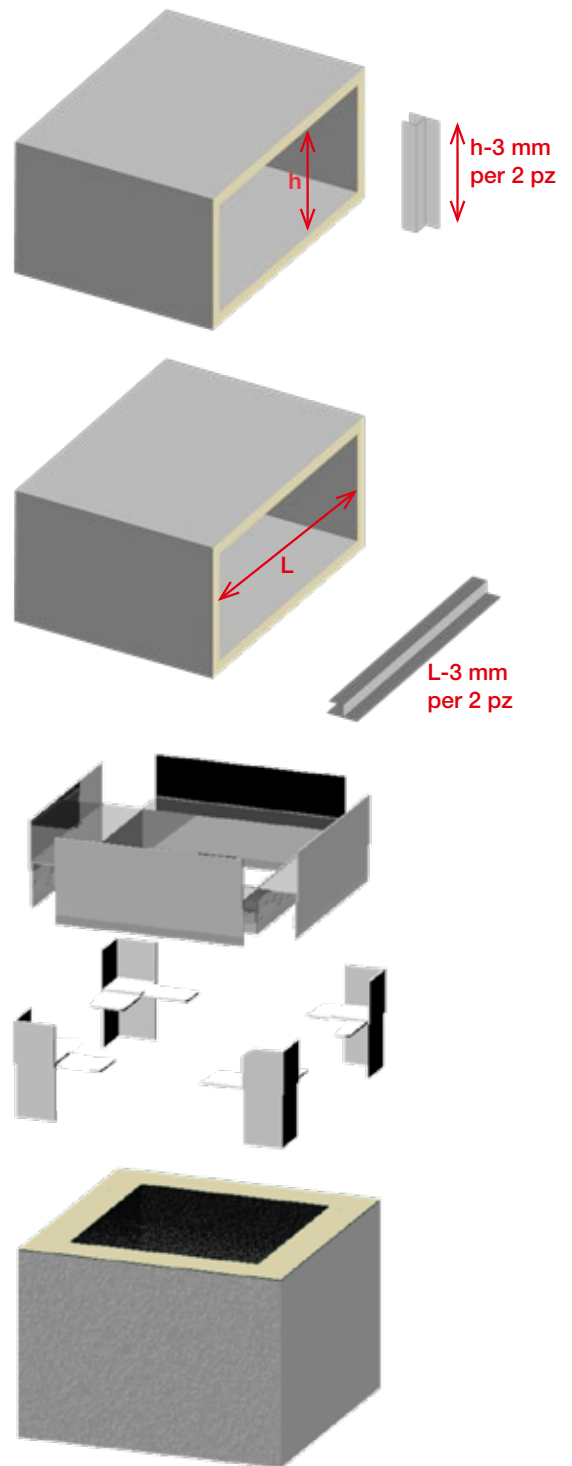
Limpiar los perfiles de aluminio sucios de eventuales aceites o lubricantes (consecuencia de su producción o corte).

Tomar un perfil a "h" y extender una tira de cola para perfiles a lo largo del lado que irá a contacto con la espuma de poliuretano de la lámina; atención a no exceder con la cola dado que durante la fase de endurecimiento tiende a aumentar de volumen y a salirse de la unión pegada



Colocar un angular, bloquearlo con un extremo del perfil que se debe pegar, colocar un segundo angular en el extremo opuesto del perfil e insertar el perfil en la lámina ayudándose eventualmente con golpes ligeros dados con el martillo con cabeza de caucho.

Proceder en modo similar con todos los perfiles hasta completar el perímetro de un extremo del conducto.



Perfil a "U"



Cuando el ducto está ensamblado proceder con el corte de los perfiles teniendo la prudencia de realizar el corte longitudinalmente de la misma dimensión a los lados internos del conducto, menos 3 mm de longitud; esta solución permite de compensar el espesor de los perfiles en el interno del conducto en la fase de ensamblaje.

Verificar la exactitud de la longitud de los perfiles realizando el ensamblaje.

Desempolvar el borde de la lámina Isocanale de tal manera que se eliminen eventuales polvos.

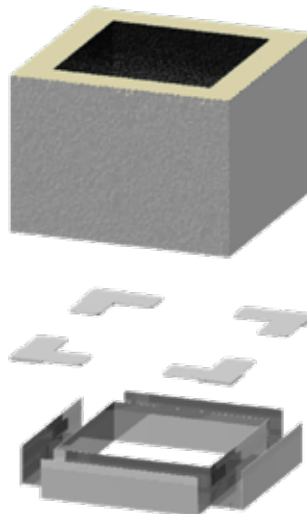
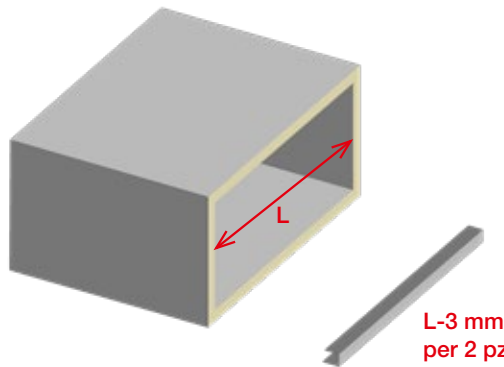
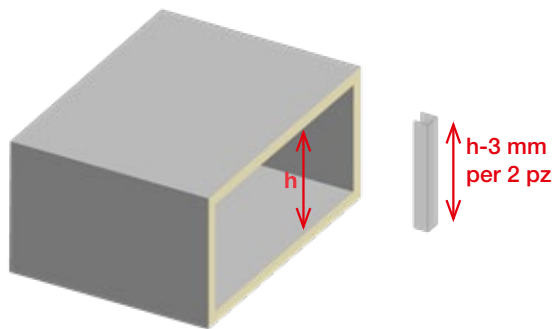
Limpiar los perfiles de aluminio sucios de eventuales aceites o lubricantes (consecuencia de su producción o corte).

Tomar un perfil a "h" y extender una tira de cola para perfiles a lo largo del lado que irá a contacto con la espuma de poliuretano de la lámina; atención a no exceder con la cola dado que durante la fase de endurecimiento tiende a aumentar de volumen y a salirse de la unión pegada.



Colocar una escuadra, bloquearla con un extremo del perfil que se debe pegar, colocar una segunda escuadra en el extremo opuesto del perfil e insertar el perfil en la lámina ayudándose eventualmente con golpes ligeros dados con el martillo con cabeza de caucho.

Proceder en modo similar con todos los perfiles hasta completar el perímetro de un extremo del conducto.



Junta adhesiva



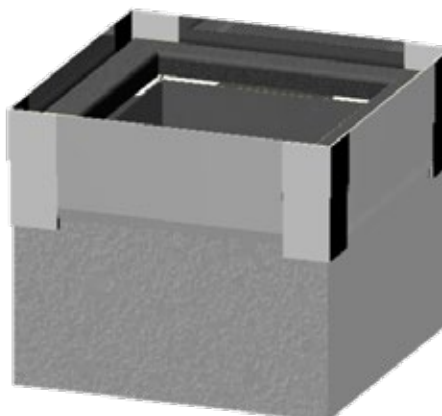
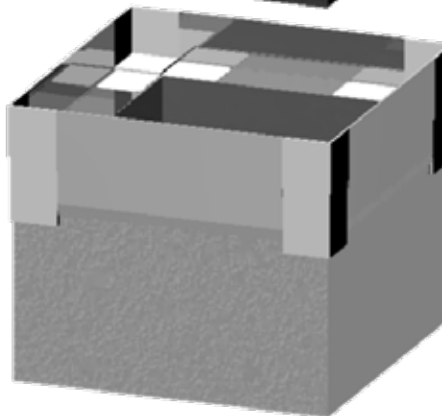
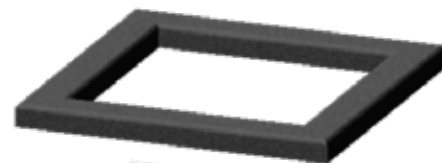
Con los perfiles ensamblados y pegados al conducto (tiempo de secado 24H) asegurarse que no hayan manchas de cola; de encontrar excesos de cola sobre las superficies de contacto, proceder a la remoción mecánica con cutter o espátulas.

Proceder a la colocación de la junta adhesiva en el extremo del perfil a "h", comenzando la aplicación desde la mitad de uno de los lados; no iniciar la aplicación desde las esquinas en cuanto el traslape de la junta de cierre podría resultar ineficiente a la resistencia de presión del aire.

La junta adhesiva debe ser colocada en la moldura creada del perfil, teniendo la prudencia de no elongarla, de curvarla sin estirarla o desgarrarla en correspondencia de las uniones angulares.

Colocar la junta adhesiva por toda la longitud del perímetro traslapando al menos 3 cm, sobre el inicio de la misma.

A este punto las dos cabezas de los ductos están listas para ser unidas.

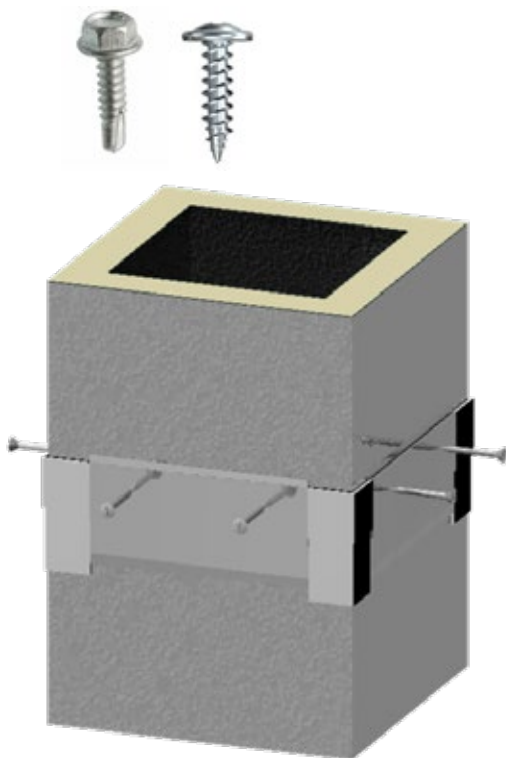
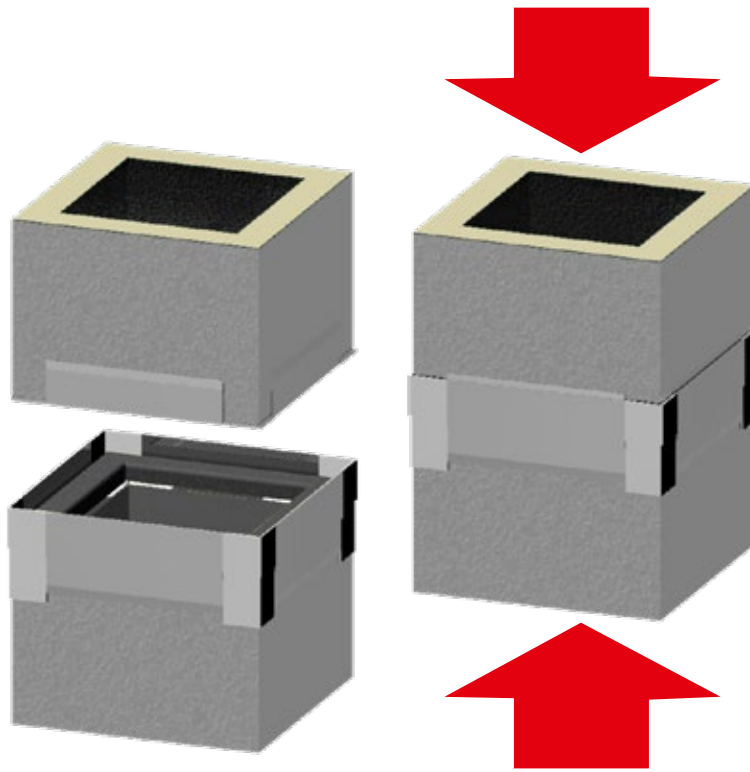


Conexión de los ductos

Acercar los dos extremos de los ductos precedentemente preparados con los perfiles a "h" y "U", introducir el extremo del ducto terminado con los perfiles a "U" dentro del extremo del ducto terminado con los perfiles a "h"; empujar los dos canales, uno contra el otro, comprimiendo la junta adhesiva hasta hacer tocar los extremos de aluminio.

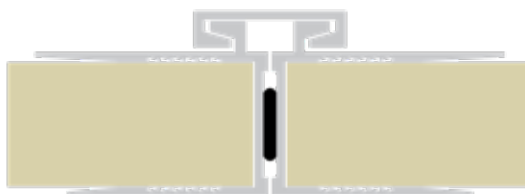
Manteniendo la compresión, se debe fijar mecánicamente el perfil a "h" sobre el perfil a "U" como se presenta en el dibujo.

Proceder utilizando tornillos autorroscados, perforantes de aluminio donde la cabeza no debe estar ensanchada hacia abajo



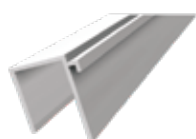
Los ductos están unidos.

11.2 Conexión a bayoneta externa



Sistema de conexión a perfiles de aluminio

Material necesario para realizar esta conexión:



Perfil de unión en aluminio
Cod 700221 para láminas de 20 mm de espesor



Perfil de unión en aluminio a bayoneta
Cod 700211



Angular en nylon
Cod 700151 para láminas de 20 mm de espesor

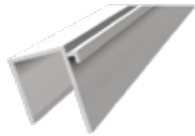


Cola para perfiles
Cod 700109



Junta adhesiva
Cod 700238

Procedimiento: Perfil de unión



Cuando el ducto está ensamblado proceder con el corte de los perfiles teniendo la prudencia de realizar el corte longitudinalmente de la misma dimensión a los lados internos del conducto, **menos 4 mm di longitud**; esta solución permite de compensar el espesor de los perfiles en el interno del conducto en la fase de ensamblaje.

Verificar la exactitud de la longitud de los perfiles realizando el ensamblaje.

Desempolvar el borde de la lámina Isocanale de tal manera que se eliminen eventuales polvos.

Limpiar los perfiles en aluminio que se van a pegar de eventuales aceites o lubricantes (consecuencia de su producción o corte)

Tomar un perfil a unión y extender una tira de cola para perfiles a lo largo del lado que irá a contacto con la espuma de poliuretano de la lámina; atención a no exceder con la cola dado que durante la fase de endurecimiento tiende a aumentar de volumen y a salirse de la unión pegada.

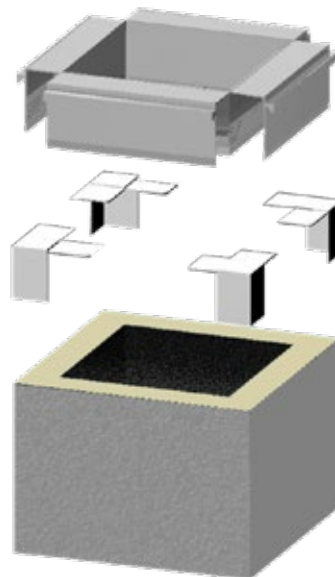
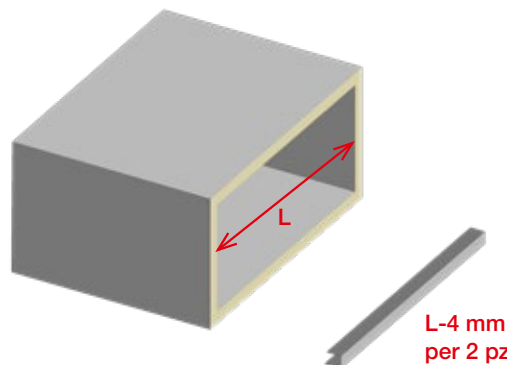
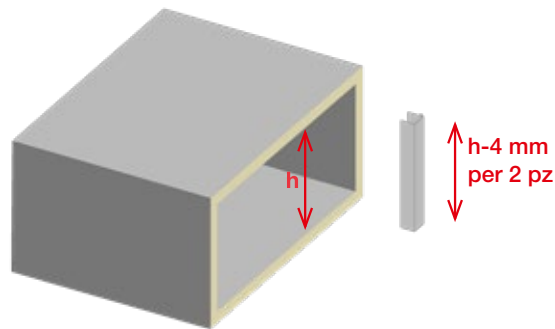


Colocar un angular, bloquearlo con un extremo del perfil que se debe pegar, colocar un segundo angular en el extremo opuesto del perfil e insertar el perfil en la lámina ayudándose eventualmente con golpes ligeros dados con el martillo con cabeza de caucho.

ATENCIÓN, el perfil en aluminio tendrá que ser colocado con el diente de unión volteada sobre el lado externo del conducto.

Proceder en modo similar con todos los perfiles hasta completar el perímetro de un extremo del conducto.

Repetir el procedimiento en el extremo del segundo ducto.



Junta adhesiva



Con los perfiles ensamblados y pegados al conducto (tiempo de secado 24H) asegurarse que no hayan manchas de cola; de encontrar excesos de cola sobre las superficies de contacto, proceder a la remoción mecánica con cutter o espátulas.

Proceder a la colocación de la junta adhesiva en el extremo del perfil a "h", comenzando la aplicación desde la mitad de uno de los lados; no iniciar la aplicación desde las esquinas en cuanto el traslape de la junta de cierre podría resultar ineficiente a la resistencia de presión del aire.

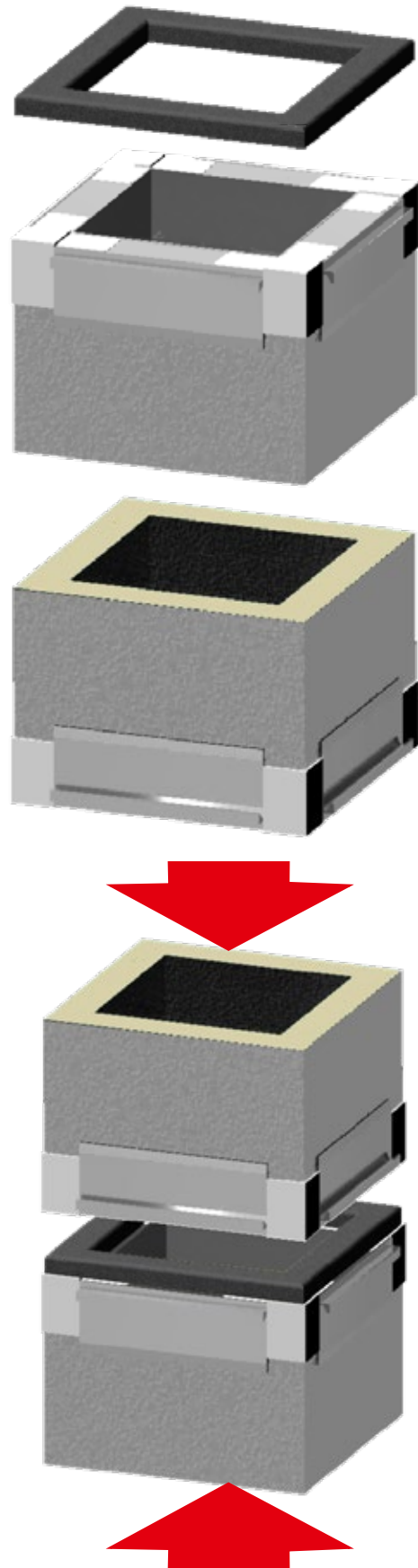
La junta adhesiva debe ser colocada en la moldura creada del perfil, teniendo la prudencia de no elongarla, de curvarla sin estirarla o desgarrarla en correspondencia de las uniones angulares.

Colocar la junta adhesiva por toda la longitud del perímetro traslapando al menos 3 cm, sobre el inicio de la misma.

A este punto las dos cabezas de los ductos están listas para ser unidas.

Conexiones entre canales

Acercar un extremo del ducto con la junta adhesiva, al extremo sin junta adhesiva y apoyar una sobre la otra, comprimiendo la junta.



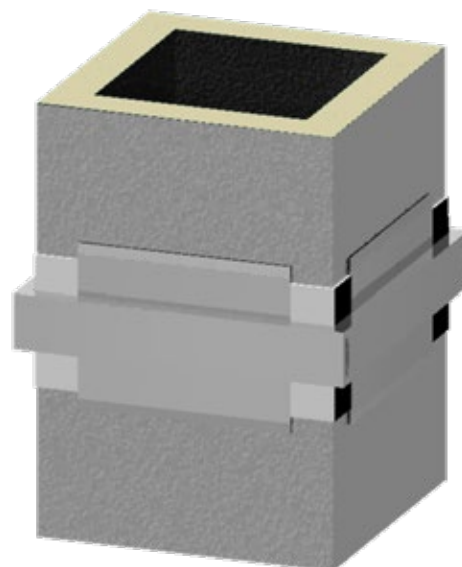
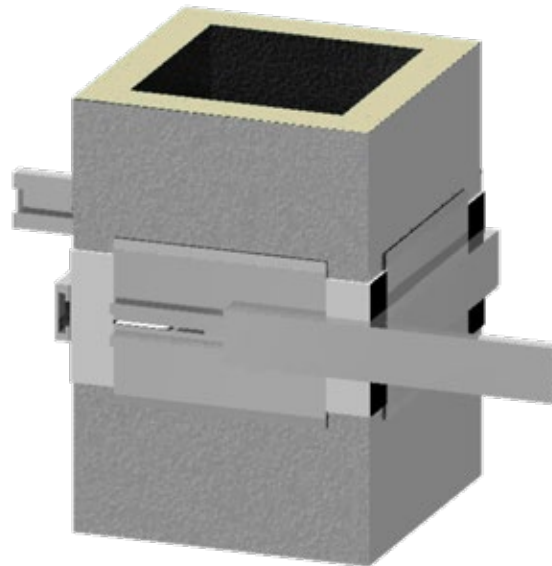
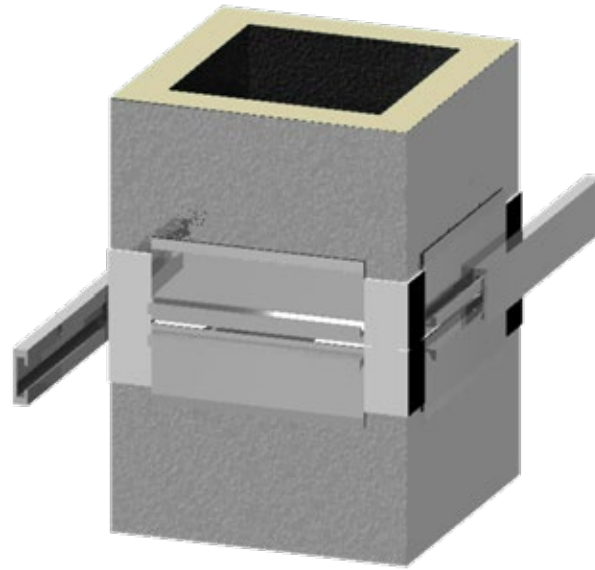
Perfil de unión de aluminio con bayoneta



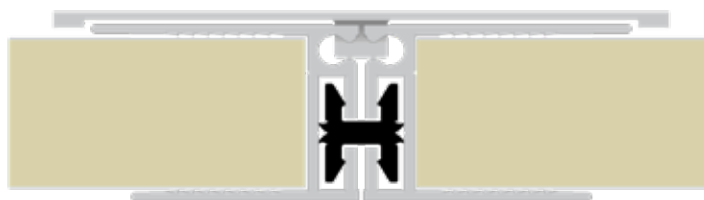
Proceder con el corte de los perfiles a bayoneta teniendo la prudencia de realizar aquellos que en posición final serán verticales, largos cuanto el lado externo del conducto, mientras que las horizontales serán cortadas de longitud iguales al lado externo del conducto más 8 mm.

Insertar primero los perfiles verticales, luego los perfiles horizontales; este detalle permitirá de evitar, en caso de juntas ligeramente holgadas, el deslizamiento de las bayonetas colocadas verticalmente con el riesgo de un debilitamiento de las juntas.

Los conductos están unidos.



11.3 Conexión con bayoneta invisible



Sistema de conexión a perfil de unión de aluminio.

Material necesario para realizar esta conexión:



Perfil invisible en aluminio
Cod 700227 para láminas de 20 mm de espesor
Cod 700226 para láminas de 30 mm de espesor



Bayoneta en PVC
Cod 700700 para láminas de 20 y 30 mm de espesor



Escuadra de refuerzo en chapa galvanizada
Cod 700158 para láminas de 20 mm de espesor
Cod 700157 para láminas de 30 mm de espesor



Cola para perfiles
Cod 7001059



Tapa juntas de cobertura
Cod 700155 para láminas de 20 mm de espesor
Cod 700154 para láminas de 30 mm de espesor



Silicón
Cod 700123 Neutro color gris

Procedimiento: Perfil invisible en aluminio

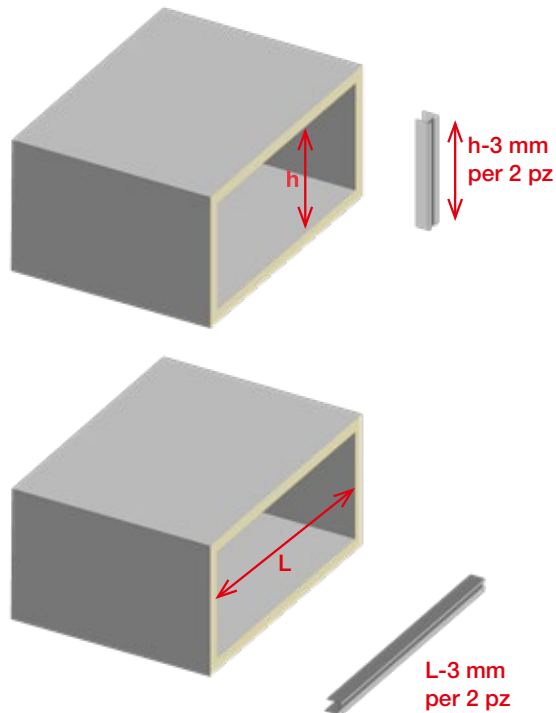


Cuando el ducto está ensamblado proceder con el corte de los perfiles teniendo la prudencia de realizar el corte longitudinalmente de la misma dimensión a los lados internos del conducto, **menos 3 mm de longitud**; esta solución permite de compensar el espesor de los perfiles en el interno del conducto en la fase de ensamblaje.

Verificar la exactitud de la longitud de los perfiles realizando el ensamblaje.

Desempolvar el borde de la lámina Isocanale de tal manera que se eliminen eventuales polvos.

Limpiar los perfiles en aluminio que se van a pegar de eventuales aceites o lubricantes (consecuencia de su producción o corte)

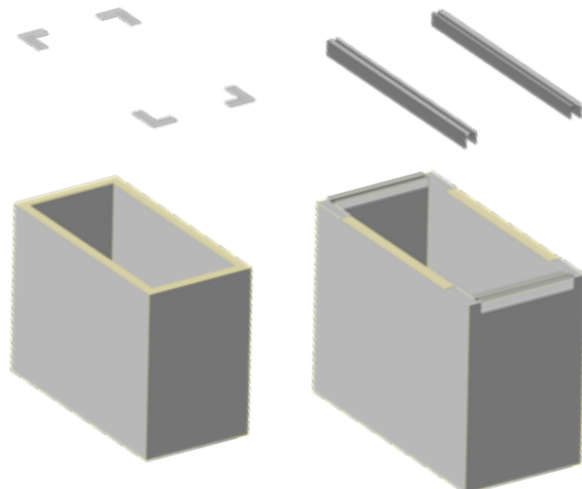


Colocar una escuadra, bloquearla con un extremo del perfil que se debe pegar, colocar una segunda escuadra en el extremo opuesto del perfil e insertar el perfil en la lámina ayudándose eventualmente con golpes ligeros dados con el martillo con cabeza de caucho.

ATENCIÓN, el perfil de aluminio tendrá que instalarse con el lado más cercano al diente circular volteado sobre el lado externo del ducto.

Proceder de igual manera con todos los perfiles hasta completar el perímetro del extremo del ducto.

Repetir el procedimiento en el extremo del segundo ducto



Bayoneta de PVC



Con los perfiles ensamblados y pegados al conducto (tiempo de secado 24H) asegurarse que no hayan manchas de cola; de encontrar excesos de cola sobre las superficies de contacto, proceder a la remoción mecánica con cutter o espátulas.

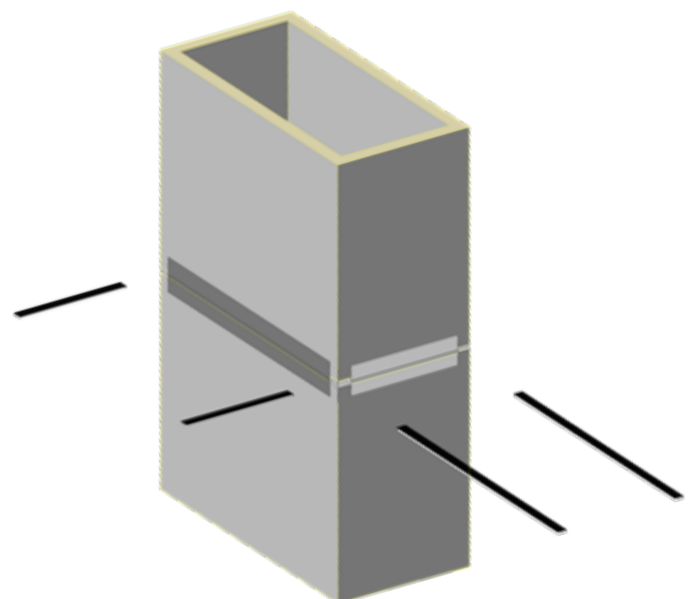
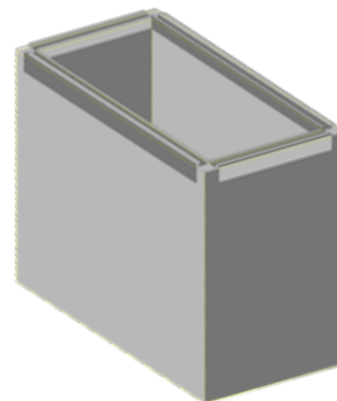
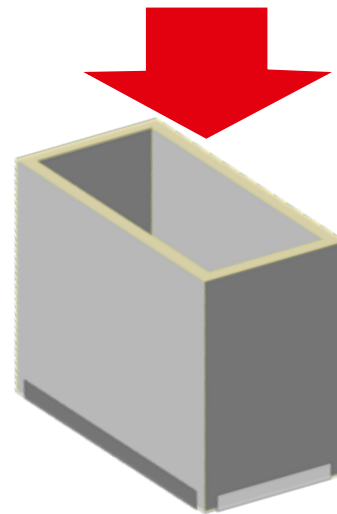
Cortar la bayoneta de PVC en piezas de longitud igual o ligeramente mayores de los perfiles in aluminio (el excedente no debe superar los 10 mm, de lo contrario los filos de las bayonetas colocadas de primero podrían hacer dificultosa la instalación de las bayonetas siguientes).

ATENCIÓN, no cortar las bayonetas en PVC más cortas de los perfiles metálicos dado que la ausencia de las bayonetas a lo largo del lado de los perfiles dejaría algunos puntos de dispersión en la resistencia neumática del sistema de conexión.

En la fase de inserto de las bayonetas se puede recurrir a la ayuda de una pinza a pico curvo para acercar los perfiles.

En el caso fuese particularmente difícil hacer deslizar las bayonetas instaladas, se puede recurrir a la ayuda de un martillito con cabeza de caucho.

A este punto las dos entradas de los ductos están acopladas, pero no tienen resistencia neumática

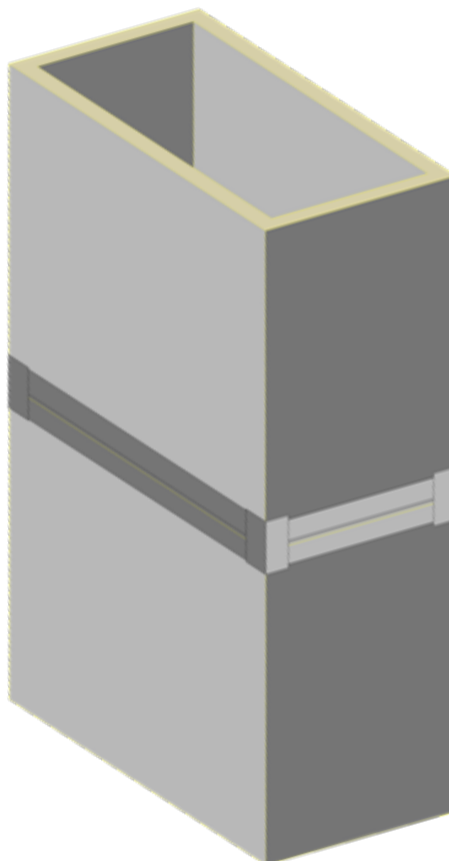
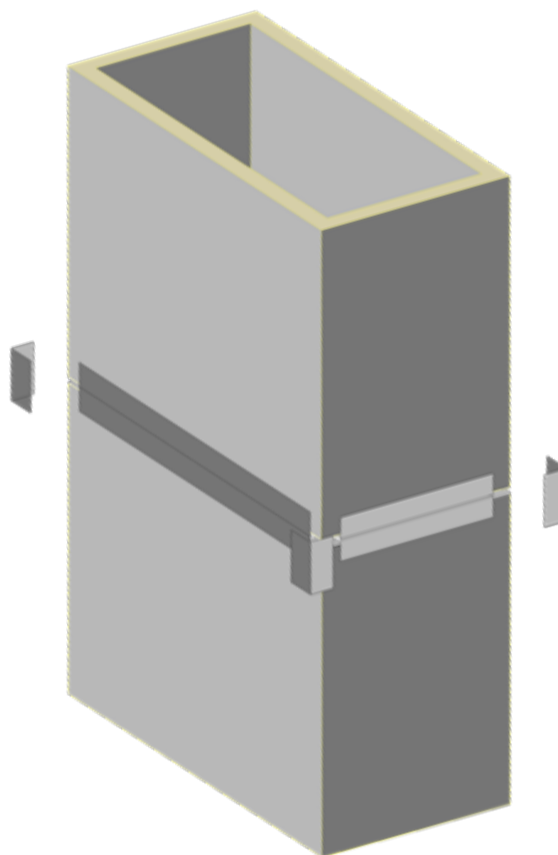


Tapa juntas de cobertura



Rellenar la cavidad presente en las esquinas con silicón, teniendo la prudencia de aplicarlo prevalentemente en el borde que se forma entre los pares de perfiles ortogonales.

Colocar el tapa juntas de cobertura insertando las alas que están a mitad de los lados de la tapa, en los agujeros del perfil de aluminio que tienen forma de "C".



Los conductos están unidos.

11.4 Conexión lateral con dientes o conexión sin perfiles

Sistema de conexión sin perfiles, adaptado para conductos de sección reducida.

No es una junta estructural y no es apto para sistemas de presiones elevadas

Material necesario para realizar esta conexión:



Cinta de aluminio lisa
Cod 700112



Cod 700123 Neutro color gris



Conexión lateral
Cod 700253

Procedimiento: Preparación de los extremos

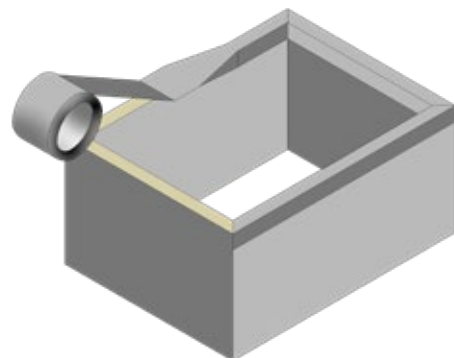
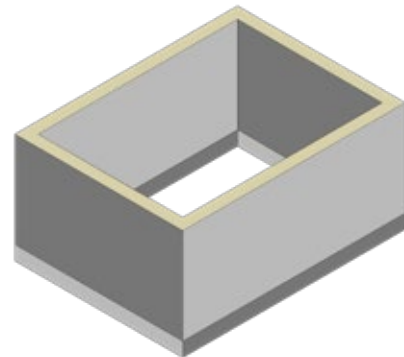


Asegurarse que los extremos del conducto, que se van a pegar, sean perfectamente planos y ortogonales a la longitud del ducto. Desempolvar el borde de la lámina Isocanale de tal manera que se eliminen eventuales polvos

Limpiar de eventuales aceites o lubricantes las superficies de aluminio por una franja de 100 mm (consecuencia de su producción o corte)

Con el marcador de cinta marcar una línea de referencia a 30 mm, aproximadamente, del borde sobre el lado externo de la lámina.

Proceder con la colocación de la cinta como mostrado en el dibujo teniendo la prudencia de no realizar pliegues sobre la superficie apoyada a directo contacto con la espuma. En esta fase se puede recurrir a la ayuda de la misma espátula blanda especial para el tiraje de la cinta a lo largo de las esquinas externas del conducto.



Se aconseja de iniciar desde la mitad de uno de los lados para realizar fácilmente, y sin pliegues, el encuentro de la cinta.

Repetir el procedimiento para todos los extremos de los conductos que se deben unir.

Verificar, acercando los extremos de los conductos a unir, que las superficies entren completamente a contacto y sean planas; eventuales separaciones pueden ser ignoradas siempre y cuando estén dentro del margen de máximo 2 mm di espesor.

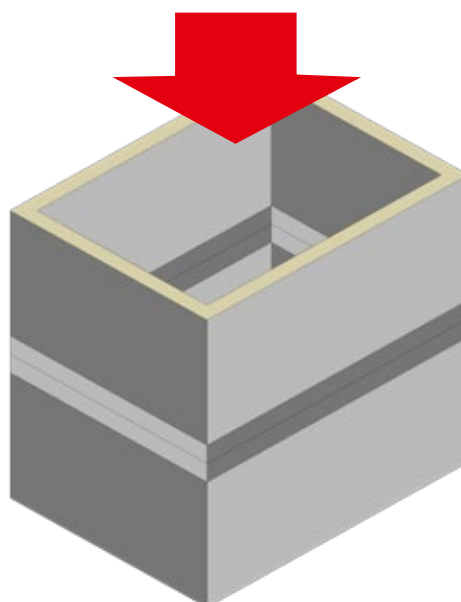
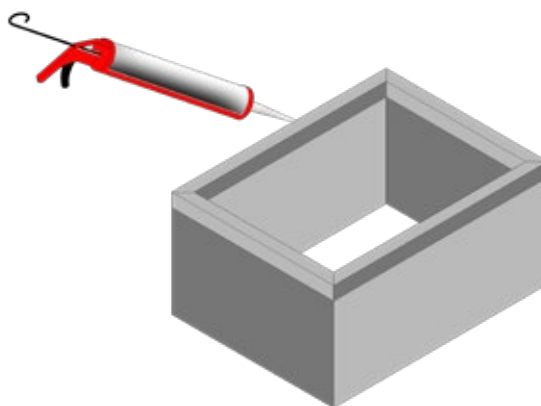
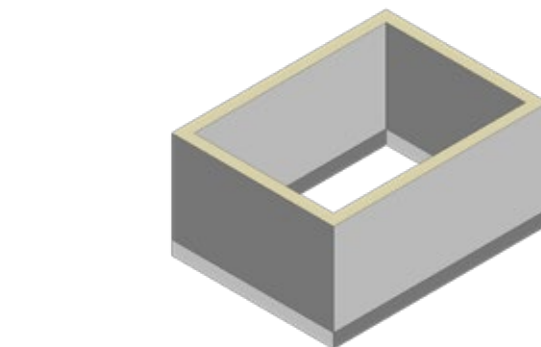
Resaltar con un marcador éstas áreas

Silicion

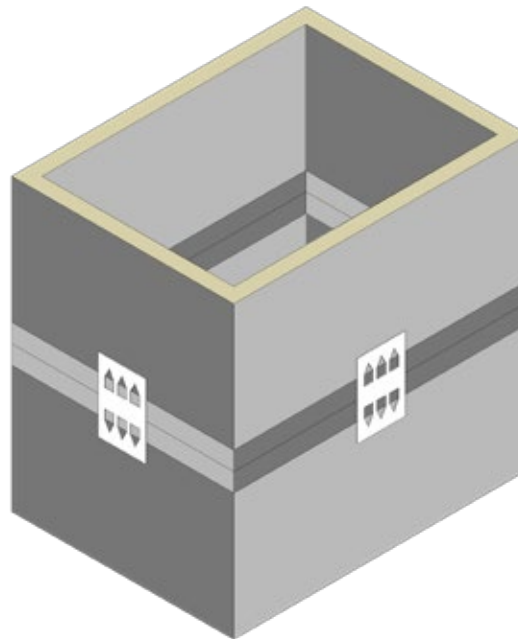


Proceder con la aplicación del silicón sobre un solo extremo de uno de los conductos a unir, teniendo la prudencia de abundar con el silicón en las áreas resaltadas precedentemente con el marcador, de modo tal que garantice el agarre del silicón en ambas superficies a acoplar.

Comprimir los dos extremos del ducto uno en contra el otro

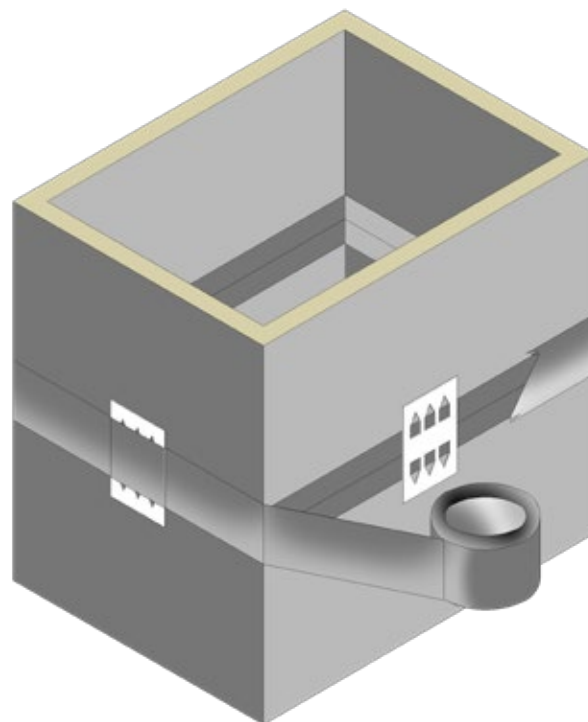


Conexión lateral



Aplicar las conexiones laterales dentadas, una en cada cara del conducto a unir, colocándolo a mitad de cada lado, en traslape a la línea de unión (aquella siliconada), evitando de doblarlo o pandearlo. Al insertar los dientes sobre la superficie de la lámina se puede recurrir a la ayuda de un martillo con la cabeza de caucho.

Aplicación final de la cinta



Desempolvar el borde de la lámina Isocanale de manera tal que se eliminen eventuales partículas de polvo y aceite.

En el caso de exceso de silicon, si está fresco proceder con la colocación de la cinta, si está endurecido remover el excedente con un cutter evitando de cortar la superficie de la lámina.

Utilizando como referencia los bordes de la cinta precedentemente aplicada, proceder con colocar la cinta adhesiva como se muestra en el dibujo. Se puede recorrer a la ayuda de la misma espátula blanda especial para el tiraje de la cinta a lo largo de los bordes externos del ducto.

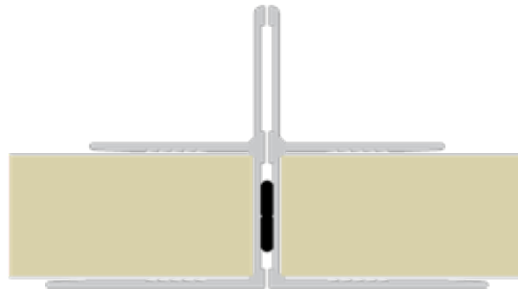
En el caso de despegues creados por los conectores aplicar más vueltas de cinta para garantizar la resistencia del aluminio.

No es necesario revestir completamente la conexión, a pesar que estéticamente resulte más agradable, si el ducto debe

Los ductos están unidos.

dejarse a vista.

11.5 Conexión a "F"



Sistema de conexión con perfiles de aluminio.

Ideal para realizar conductos desmontables para poder hacer inspecciones.
Material necesario para realizar esta conexión



Perfil de unión en aluminio a "F"
Cod 700222 para láminas de 20 mm de espesor
Cod 700228 para láminas de 30 mm de espesor



Escuadra de refuerzo en chapa galvanizada
Cod 700158 para láminas de 20 mm de espesor
Cod 700157 para láminas de 30 mm de espesor



Cola para perfiles
Cod 700109

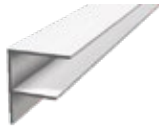


Junta adhesiva
Cod 700238



Tuercas y Tornillos
Longitud 15mm

Procedimiento: Perfil a "F"



Cuando el ducto está ensamblado proceder con el corte de los perfiles teniendo la prudencia de realizar el corte longitudinalmente de la misma dimensión a los lados internos del conducto, menos 3 mm de longitud; esta solución permite de compensar el espesor de los perfiles en el interno del conducto en la fase de ensamblaje.

Verificar la exactitud de la longitud de los perfiles realizando el ensamblaje.

Desempolvar el borde de la lámina Isocanale de tal manera que se eliminen eventuales polvos.

Limpiar los perfiles en aluminio que se van a pegar de eventuales aceites o lubricantes (consecuencia de su producción o corte)

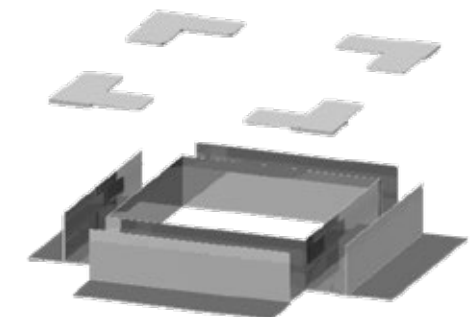
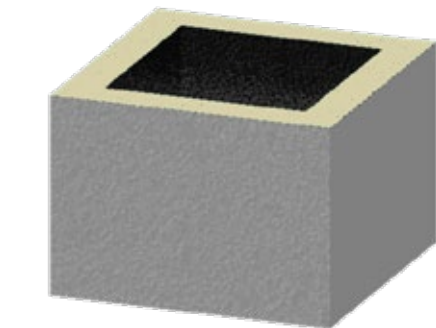
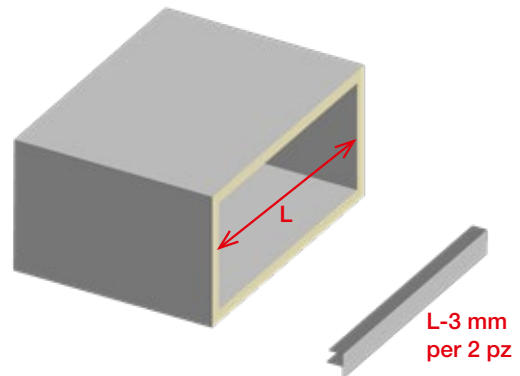
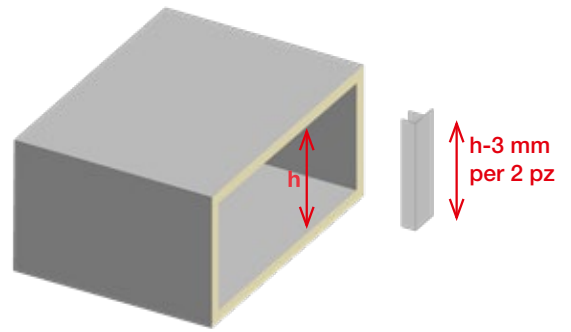
Tomar un perfil a "F" y extender una tira de cola para perfiles a lo largo del lado que irá a contacto con la espuma de poliuretano de la lámina; atención a no exceder con la cola dado que durante la fase de endurecimiento tiende a aumentar de volumen y a salirse de la unión pegada.



Colocar una escuadra, bloquearla con un extremo del perfil que se debe pegar, colocar una segunda escuadra en el extremo opuesto del perfil e insertar el perfil en la lámina ayudándose eventualmente con golpes ligeros dados con el martillo con cabeza de caucho.

Proceder en modo similar con todos los perfiles hasta completar el perímetro de un extremo del conducto.

Repetir el procedimiento en el extremo del segundo ducto



Junta adhesiva



Con los perfiles ensamblados y pegados al conducto (tiempo de secado 24H) asegurarse que no hayan exceso de cola; de encontrar excesos de cola sobre las superficies de contacto, proceder a la remoción mecánica con cutter o espátulas.

Proceder a la colocación de la junta adhesiva sobre una de los extremos de los conductos comenzando la aplicación desde la mitad de uno de los lados; no iniciar la aplicación desde las esquinas en cuanto el traslape de la junta de cierre podría resultar ineficiente a la resistencia de presión del aire.

La junta adhesiva debe ser colocada en la moldura creada del perfil, teniendo la prudencia de no elongarla, de curvarla sin estirarla o desgarrarla en correspondencia de las uniones angulares.

Colocar la junta adhesiva por toda la longitud del perímetro traslapando al menos 3 cm, sobre el inicio de la misma.

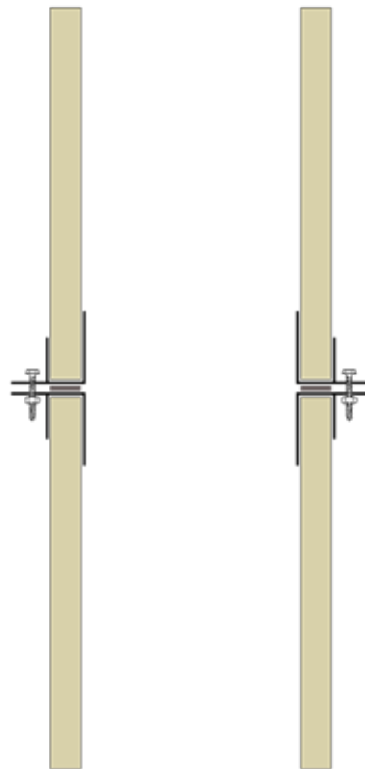
A este punto las dos cabezas de los ductos están listas para ser unidas.

Conexión de los ductos

Acercar los dos extremos de los ductos precedentemente preparados con los perfiles a "F"; empujar los dos canales, uno contra el otro, comprimiendo la junta adhesiva hasta hacer tocar los extremos de aluminio.

Manteniendo la compresión de la junta adhesiva, proceder a hacer agujeros (dos por lado) de diámetro idóneo para recibir la parte roscada de la tuerca de apriete. Para simplificar la instalación se aconseja de hacer dos agujeros, en los lados opuestos, insertar con perno y tuerca el apriete de las dos entradas y a este punto proceder con la realización de los otros agujeros.

Un vez apretados todos los pernos en sus respectivas tuercas los ductos están unidos.



ATENCIÓN, a causa de las vibraciones y de las diferencias térmicas se aconseja el uso de tuercas autobloqueantes o de arandelas dentadas para evitar el destornillarse de las piezas.

11.6 Conexión a elementos externos al ducto

Ideal para unir los conductos a equipos, paredes u otro.
Material necesario para realizar esta conexión.



Perfil de unión en aluminio a "h"
Cod 700223 para láminas de 20 mm de espesor
Cod 700230 para láminas de 30 mm de espesor



Perfil de unión en aluminio a "F"
Cod 700222 para láminas de 20 mm de espesor
Cod 700228 para láminas de 30 mm de espesor



Ecuadra de refuerzo en chapa galvanizada
Cod 700158 para láminas de 20 mm de espesor
Cod 700157 para láminas de 30 mm de espesor



Cola para perfil
Cod 700109



Junta adhesiva
Cod 700238



Perno y Tuerca
Longitud 15mm

Procedimiento: Perfil a "F" o "h"



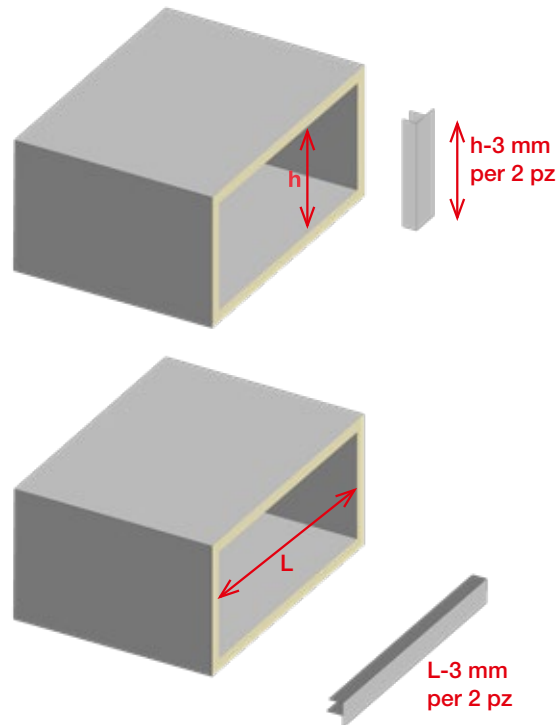
Cuando el ducto está ensamblado proceder con el corte de los perfiles teniendo la prudencia de realizar el corte longitudinalmente de la misma dimensión a los lados internos del conducto, menos 3 mm de longitud; esta solución permite de compensar el espesor de los perfiles en el interno del conducto en la fase de ensamblaje.

Verificar la exactitud de la longitud de los perfiles realizando el ensamblaje.

Desempolvar el borde de la lámina Isocanale de tal manera que se eliminen eventuales polvos.

Limpiar los perfiles en aluminio que se van a pegar de eventuales aceites o lubricantes (consecuencia de su producción o corte)

Tomar un perfil a "h" y extender una tira de cola para perfiles a lo largo del lado que tendrá contacto con la espuma de poliuretano de la lámina; atención a no exceder con la cola dado que durante la fase de endurecimiento tiende a aumentar de volumen y a salirse de la junta pegada



Colocar una escuadra, bloquearla con un extremo del perfil que se debe pegar, colocar una segunda escuadra en el extremo opuesto del perfil e insertar el perfil en la lámina ayudándose eventualmente con golpes ligeros dados con el martillo con cabeza de caucho.

Proceder en modo similar con todos los perfiles hasta completar el perímetro de un extremo del conducto.

Agujerear los perfiles en correspondencia de las alas para poder ancorar el conducto a la entrada de la eventual UTA, o del equipo que se le desea aplicar al conducto.

Junta adhesiva



Con los perfiles ensamblados y pegados al conducto (tiempo de secado 24H) asegurarse que no hayan manchas de cola; de encontrar excesos de cola sobre las superficies de contacto, proceder a la remoción mecánica con cutter o espátulas.

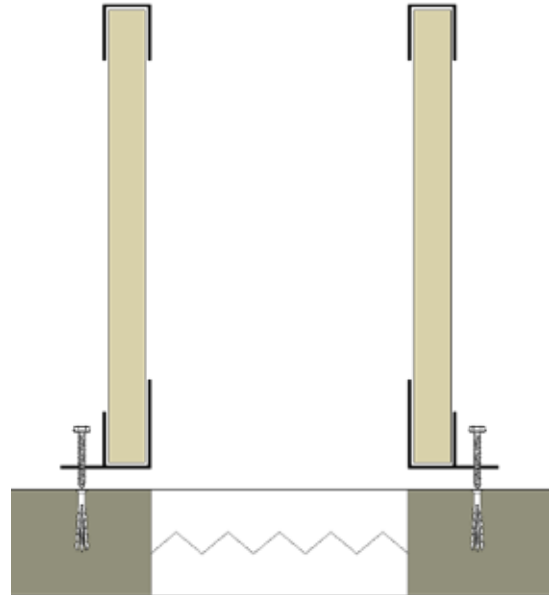
Proceder a la colocación de la junta adhesiva sobre una de los extremos de los conductos comenzando la aplicación desde la mitad de uno de los lados; no iniciar la aplicación desde las esquinas en cuanto el traslape de la junta de cierre podría resultar ineficiente a la resistencia de presión del aire.

La junta adhesiva debe ser colocada en la moldura creada del perfil, teniendo la prudencia de no elongarla, de curvarla sin estirarla o desgarrarla en correspondencia de los angulares.

Colocar la junta adhesiva por toda la longitud del perímetro traslapando al menos 3 cm, sobre el inicio de la misma.

Manteniendo la compresión de la junta adhesiva proceder a colocar y apretar todos las tuercas con sus respectivos tornillos.

ATENCIÓN, a causa de las vibraciones y de las diferencias térmicas se aconseja el uso de tuercas autobloqueantes o de arandelas dentadas para evitar el destornillarse de las piezas.



11.7 Junta antivibratoria

Para la eventual aplicación de la junta antivibratoria



Cod 700233

En los acoplamientos con UTA, split y equipos que pudieran tener vibraciones, es siempre recomendado las conexiones con perfiles a "h" para acoplamientos directos a los conductos de aire, la conexión con perfiles a "F" para acoplamientos de los conductos al plenum.

Luego de la instalación de los perfiles a "h" o a "F" como ilustrado anteriormente, se realiza la instalación de la junta antivibratoria con la ayuda de tornillos autoperforantes.

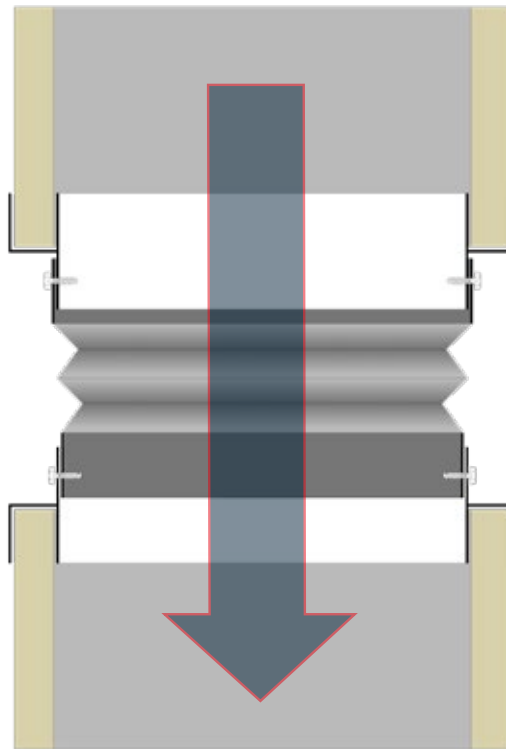
Las dos extremidades de caucho de la unión, se cerrarán con un traslape de aproximadamente 10cm, sellándolos con un estrato de silicón.

ATENCIÓN, a causa de las vibraciones y de los cambios térmicos se aconseja apretar usando remaches, o, para hacer desmontable la unión, usar pernos autobloqueantes o emparejados a arandelas dentadas para evitar el destornillarse de las piezas.

De ser posible, la junta antivibratoria tendrá que ser colocada tomando en cuenta el flujo del aire (ver flecha azul en el dibujo) teniendo la precisión de fijarla externamente al perfil a "h" del lado de la junta volteada hacia el ingreso del flujo del aire e, internamente, al perfil a "h" del lado de la junta volteada hacia la salida del flujo de aire.



Para obtener una óptima resistencia neumática del sistema se aconseja de colocar siempre la junta adhesiva entre el perfil a "h" y la junta antivibratoria.



12. Soportes para conductos

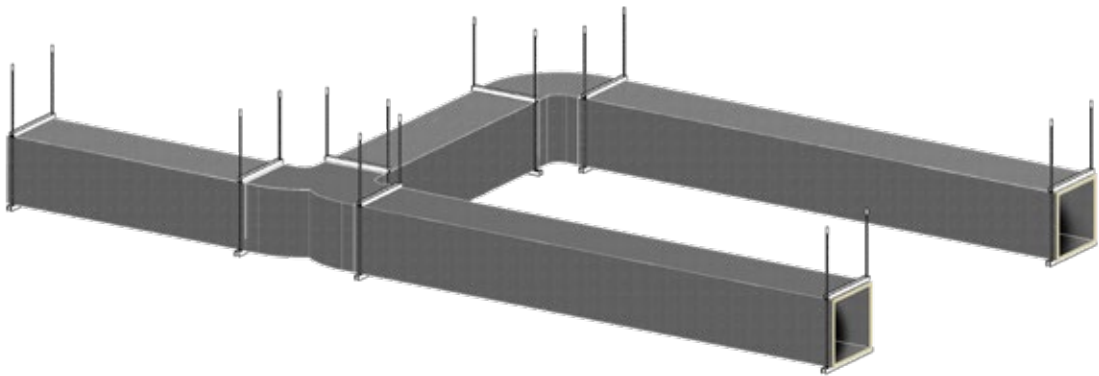
Gracias a la ligereza de las láminas Isocanale la cantidad y el cálculo de los tamaños de los tacos es decididamente baja; el peso de las láminas de 20mm varia de 0.7 a 0.9 Kg/m² según sea la densidad del modelo seleccionado. Aproximadamente para dimensionar los anclajes se considera un peso de la lámina de 1.4 Kg/m² (incluyendo eventuales perfiles y accesorios) y cuidadosamente se duplica.

Los anclajes son seleccionados por el instalador que se asume la responsabilidad en la idoneidad del soporte a muro (repello, arcilla, madera, etc.) prestando atención a la prevención de eventuales debilitamientos con el tiempo, especialmente en soportes en repellos o arcillas.

Se aconsejan soportes de apoyo en grado de amortiguar eventuales vibraciones transmisibles con el conducto, con la finalidad de reducir la propagación y evitar daños de las superficies externas del conducto.

Recomendaciones:

- la distancia máxima recta entre los soportes NO debe superar los 4 metros
- el anclaje debe ser colocado en proximidad a las uniones entre las varias porciones del conducto
- en proximidad a las ramificaciones estáticas o dinámicas hay que prever siempre un soporte
- en proximidad a accesorios tipo paletas de regulación, paletas anti incendio, filtros, humidificadores, etc. prever siempre soportes específicos con sistemas de anclaje proporcionales al peso que deben sostener.
- para ductos de dimensiones mayores a 700 mm por lado o para conductos dobles o acoplados prever soportes de anclaje con perfiles de aluminio cod. 700324.



En la instalación de los conductos en el techo existen dos técnicas de anclaje:

12.1 Anclaje con el enganche

Idónea para ductos de lado máximo igual a 700mm

Material necesario para realizar estos soportes:



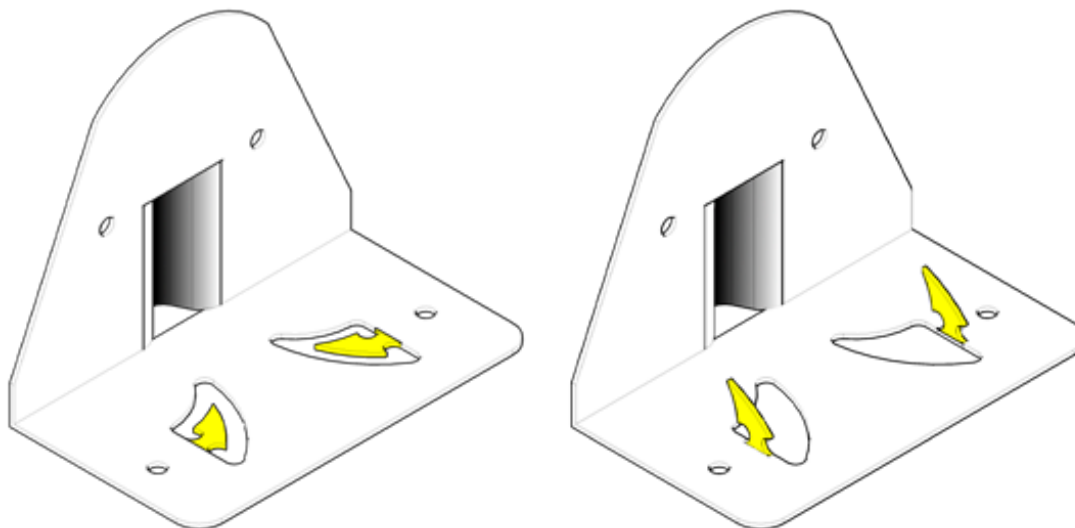
Enganche
Cod 700280

Barra enroscada en acero diam. Max 8 mm con sus tuercas

Tacos de anclaje (tipología y modelo a evaluar en función al soporte con el cuál fue instalado el techo)

El procedimiento consta en colocar en el techo los tacos de anclaje de manera tal que se puedan pasar, a longitudinalmente a los lados del canal, las barras enroscadas que se irán a anclar (ver dibujo)

Tomar la pieza llamada enganche, levantar las puntas pre-recortadas colocadas a la base de la pieza como se muestra en el dibujo (las puntas están marcadas en amarillo)



Para aplicaciones a contacto con el techo

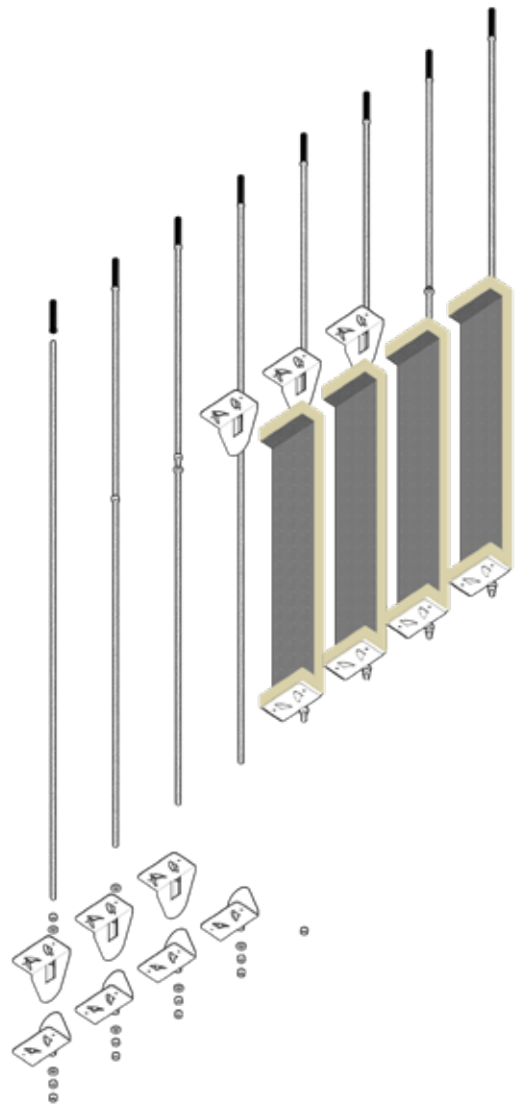
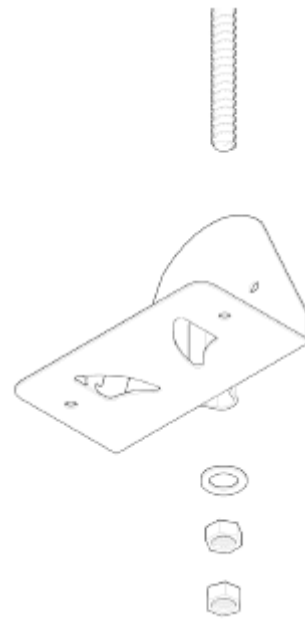
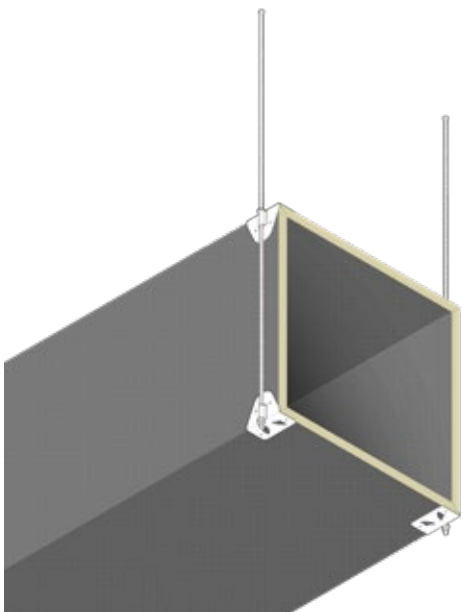
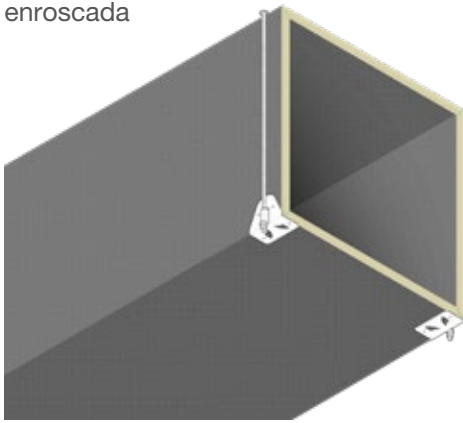
se insertará un enganche desde abajo, con las puntas hacia el conducto, haciendo correr la barra enroscada en su base especial y bloqueando el enganche con arandela y con una tuerca autobloqueante, o con dos tuercas bloqueadas una con la otra.

Cortar los eventuales excesos de la barra enroscada.

Para aplicaciones separadas del techo:

1. se atornillará una tuerca a la barra enroscada hasta llegar a una altitud superior de 5 cm en relación al lado superior del conducto,
2. se insertará una arandela y un par de enganches dentados, con orientación opuesta (ver dibujo), ambas con las puntas volteadas hacia el ducto,
3. se anclará el enganche inferior al ducto a través de las puntas y se bloqueará con una arandela y una tuerca autobloqueante, o con arandela y dos tuercas bloqueadas una con otra,
4. se procederá con bloquear el enganche superior anclándola con las puntas en el canal y fijándola con una tuerca previamente insertada (punto 1).

Cortar un eventual exceso de la barra enroscada



12.2 Anclaje al techo

Idóneo para ductos de cualquier dimensión
Material necesario para realizar estos soportes:



Perfil en aluminio con sección rectangular Cod 700324

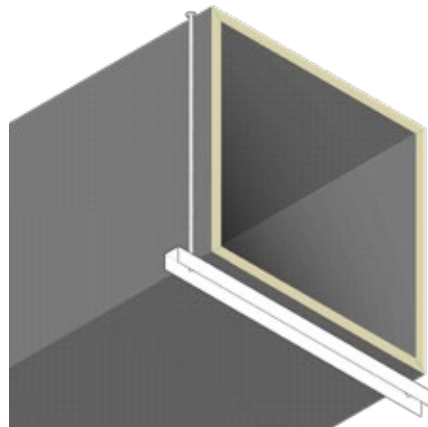
Barra enroscada en acero diam. max 8 mm con sus tuercas

Taco para anclaje (tipología y modelo a evaluar dependiendo de soporte con el cual está realizado el techo)

El procedimiento consta en aplicar al techo los tacos de anclaje de manera tal que se puedan pasar a lo largo de los lados del ducto, las barras enroscadas que serán ancladas. (considerar al menos 5 mm de distancia entre las barras enroscadas y los laterales del canal).

Para aplicaciones a contacto con el techo:

se insertará un perfil con sección rectangular desde abajo, con el lado de 20mm a contacto con el ducto, haciendo correr la barra roscada en los agujeros del perfil realizados con anticipación y teniendo una distancia entre centros igual a la distancia de los ejes de las barras roscadas; bloquear el enganche o con una tuerca autobloqueante, o con dos tuercas que se bloquean una con la otra. Cortar el eventual exceso de las barras enroscadas.

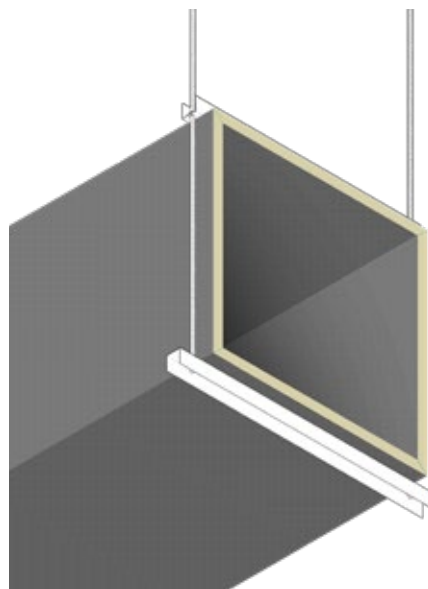


Para las aplicaciones separadas del techo:

enroscar la tuerca en cada barra roscada hasta que la tuerca quede a 10cm sobre la base del lado superior del ducto, se insertará un primer perfil desde abajo, con los agujeros en el lado de 20mm que tienen una distancia entre centros igual a la distancia de los ejes de las barras roscadas; posicionado el ducto se insertará el segundo perfil de tamaño y agujeros iguales al primero, el cual se fijará con una tuerca autobloqueante en cada barra, o con dos tuercas que se contrabloquean entre ellas.

Nivelado el conducto, y bloqueado el perfil inferior se procederá a bloquear el perfil superior fijándolo con tuercas enroscadas anteriormente en las barras roscadas.

Cortar los eventuales excesos de las barras roscadas.



13. Advertencias y Contactos

Este manual nace de la voluntad de entregar a nuestros clientes sugerencias útiles para la correcta instalación de nuestros productos.

Las informaciones contenidas son el resultado de la experiencia adquirida por STIFERITE y de la confrontación con profesionales expertos del sector y fueron redactadas con la máxima atención posible en razón del estado de la técnica, los conocimientos y la tecnología.

STIFERITE recomienda, además del respeto a las normas vigentes, de consultar las instrucciones de instalación entregadas.

Para mayor información sobre los productos y su rendimiento, consulte el sitio www.isocanale.com

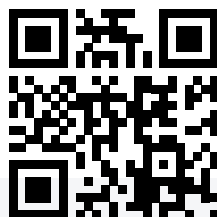
Para aclaraciones o consejos de aplicación contáctenos:

Oficina Técnica Comercial:

STIFERITE SpA a socio unico
Viale Navigazione Interna, 54/5
35129 - Padova

Tel + 39 049 8997911
Tel Export +39 049 8997986
Fax + 39 049 774727

sistema isocanale



Stiferite SpA a socio unico
Viale Navigazione Interna, 54/5 - 35129 Padova (IT)
Tel. +39 049 8997911 - Fax +39 049 774727
Tel. Export +39 049 8997986
www.stiferite.com
www.isocanale.com

stiferite®
thermal insulation 